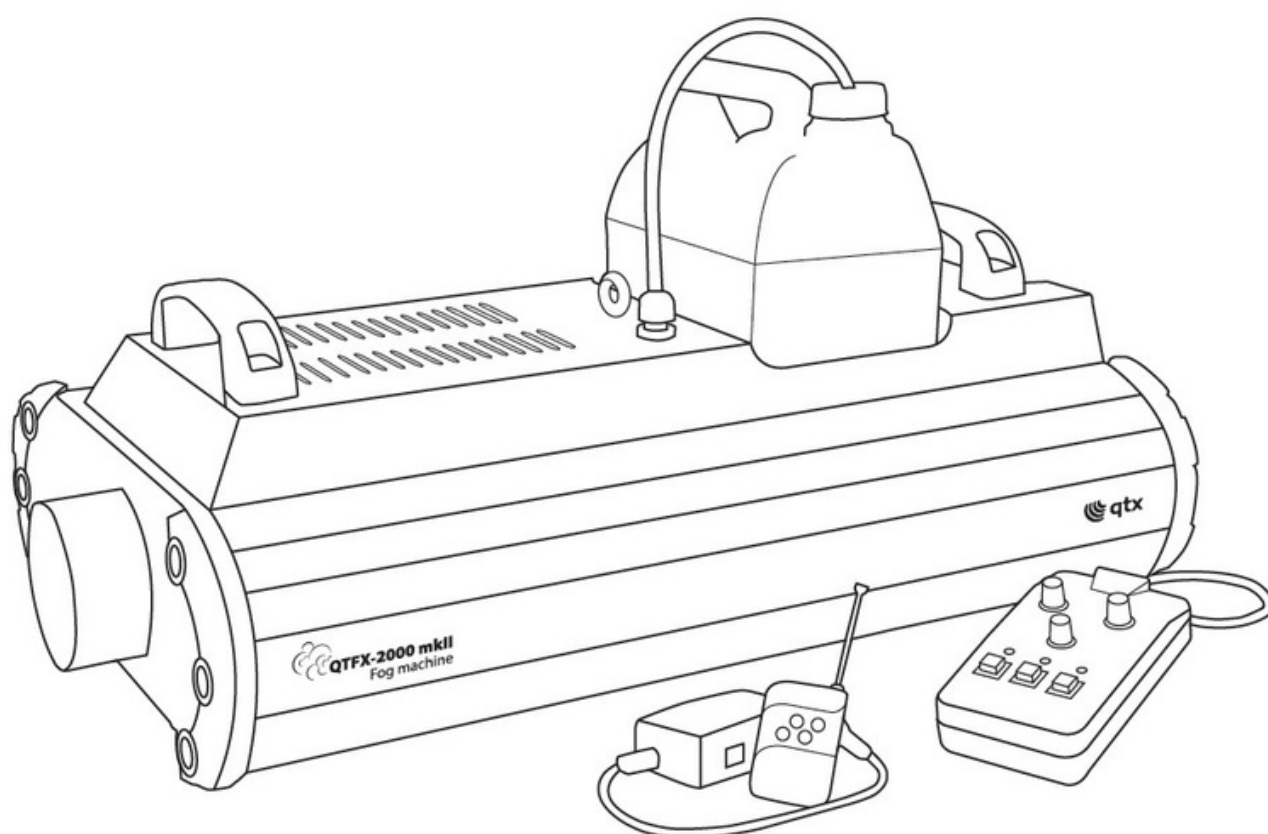


QTX QTFX-2000 MKII výrobek mlhy, 2000W, DMX

VÝKONNÝ VÝROBNÍK UMĚLÉ MLHY

Objednací číslo: SA160473

Uživatelská příručka



Před prvním použitím si pečlivě přečtěte tento návod k použití!

Škody a závady způsobené nesprávným používáním přístroje mohou vést ke ztrátě záručních podmínek!

ÚVOD

Děkujeme, že jste si vybrali výrobek mlhy QTFX-2000 MKII pro speciální efekty na jevišti a eventech. Tento produkt je navržený tak, aby produkoval vysoce výkonné mlhové efekty pro jevištní a divadelní představení. Přečtěte si prosím tuto uživatelskou příručku, abyste využívali výrobek umělé mlhy efektivně a zabránili poškození jednotky nesprávným použitím.

VYBALENÍ

Váš QTFX-2000 MKII by se k vám měl dostat v dobrém stavu a měl by být dodáván se síťovým kabelem IEC, kabelovým dálkovým ovládním s časovačem, bezdrátovým zásuvným přijímačem a dálkovým ovladačem na klíčenku. Pokud jsou nějaké známky poškození zařízení nebo jeho příslušenství, nebo v balení některé položky chybí, položky chybí, kontaktujte ihned svého prodejce.

VAROVÁNÍ

Abyste předešli riziku požáru nebo úrazu elektrickým proudem, nevystavujte zařízení dešti nebo zvýšené vlhkosti. Pokud dojde k rozliti kapaliny na jiná místa než do nádrže na kapalinu, odpojte napájení přístroje, zařízení nechte vyschnout a před dalším použitím nechte překontrolovat autorizovaným servisem nebo kvalifikovaným technikem. Zabraňte jakémukoli nárazu, pádu nebo extrémnímu tlaku na kryt přístroje. Uvnitř výrobku umělé mlhy nejsou žádné části opravitelné uživatelem. Nikdy neotevírejte kryt přístroje! Před provozem nechte QTFX-2000 MKII aklimatizovat na pokojovou teplotu. Při extrémním výkyvu teplot může dojít ke kondenzaci par uvnitř přístroje. Veškeré opravy a servisní zákroky musí provádět autorizovaný servis nebo kvalifikovaný technik.

BEZPEČNOSTNÍ SYMBOLY A VAROVÁNÍ



CAUTION
RISK OF ELECTRIC SHOCK
DO NOT OPEN

VAROVÁNÍ
NEBEZPEČÍ ÚRAZU ELEKTRICKÝM PROUDEM
NEOTVÍREJTE KRYT PŘÍSTROJE



Tento symbol označuje nebezpečné napětí představující riziko úrazu elektrickým proudem



Tento symbol označuje důležité pokyny k obsluze a údržbě, které obsahuje uživatelská příručka

Bezpečnostní pokyny

Před připojením k elektrické zásuvce zkontrolujte správné síťové napětí a stav IEC vodiče. Zkontrolujte stav dálkového ovládní a ujistěte se, že jeho přívodní kabel není poškozen nebo zatížen. Tato jednotka používá topné těleso – mějte na paměti, že části krytu mohou být během používání horké!



Tato jednotka musí být uzemněna.

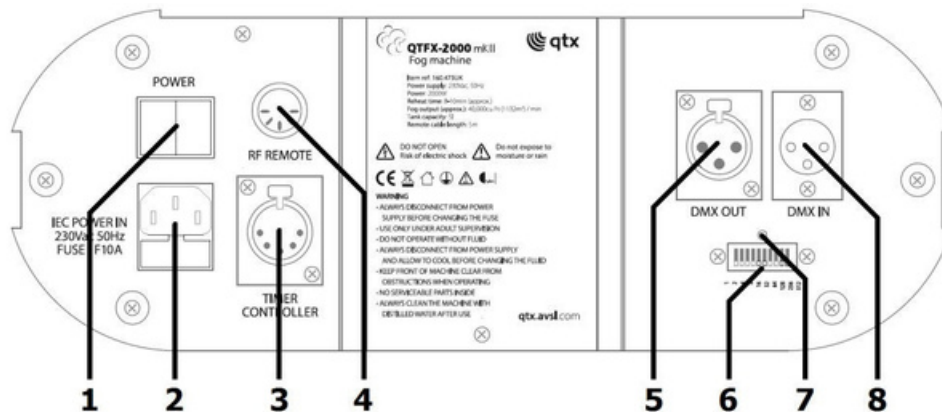
Čištění

K čištění krytu přístroje používejte měkký suchý nebo mírně vlhký hadřík
K čištění jednotky nepoužívejte silná rozpouštědla nebo jiné chemikálie
Pravidelně čistěte mechanismus výrobku umělé mlhy tak, že místo mlhové kapaliny používejte destilovanou vodu. Doporučuje se pravidelně používat čisticí kapalinu (objednáací číslo SA160670).

Umístění

QTFX-2000 MKII má vestavěnou nádobu na kapalinu a měl by být provozován ve vzpřímené poloze. Ujistěte se, že je QTFX-2000 MKII umístěn na stabilním a neklouzavém povrchu. Ponechte dostatečný prostor pro přístup k ovládacím prvkům a vyhněte se namáhání kabelů a propojovacích konektorů. Při přemísťování nebo přenášení QTFX-2000 MKII používejte nahoře namontované madlo pro přenášení.

Zadní panel



- | | |
|---|--------------------------------------|
| 1. Hlavní síťový vypínač přístroje | 5. DMX výstup (3-pinový XLR) |
| 2. IEC síťový vstup a držák pojistky | 6. DIP přepínač nastavení DMX kanálu |
| 3. Připojení dálkového ovládání časovače (5-pinový XLR) | 7. Indikátor aktivity DMX |
| 4. Připojení bezdrátového přijímače (5-pinový DIN) | 8. DMX vstup (3-pinový XLR) |

Nastavení

QTFX-2000 MKII vyžaduje pro vytvoření efektu speciální mlhovou kapalinu. Pro dosažení nejlepších výsledků se doporučuje použít jednu z řady QTX mlhových kapalin. Tabulka doporučených kapalin výrobce je uvedena dále v tomto dokumentu.

- Odšroubujte horní víčko nádržky na kapalinu a sejměte ji, do nádržky nalijte doporučenou kapalinu
- Nasadte uzávěr a pevně jej uzavřete, přičemž se ujistěte, že nasávací trubička je vedena směrem dolů ke dnu láhve tak, aby byl do přístroje přiváděn stálý tok kapaliny
- Alternativně lze nasávací trubičku vložit přímo do 5l kanystru s kapalinou
- Připojte dálkové ovládání časovače k 5pinovému XLR konektoru na zadním panelu (3)
- Připojte dodaný bezdrátový přijímač dálkového ovládání k 5pinovému konektoru DIN (4) na zadním panelu
- Připojte dodaný síťový kabel IEC k zadnímu síťovému vstupu (2)
- Při ovládání přes DMX připojte příchozí DMX řídicí signál přes 3pinový XLR označený DMX IN (8)
- Připojte jakékoli další DMX zařízení k výstupnímu XLR konektoru označenému DMX OUT (5)
- Nastavte počáteční DMX adresu pomocí DIP přepínačů na zadním panelu (6) v binárním číselném formátu

Příklady jsou uvedeny níže...



$$1 + 8 + 64 = 73$$



$$1 + 4 + 16 = 21$$



$$2 + 4 + 32 + 128 = 166$$

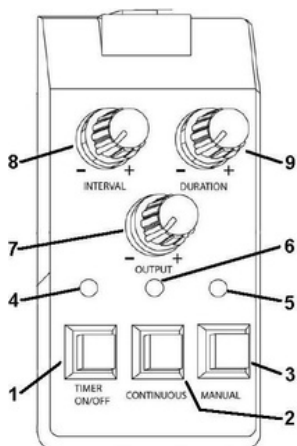
Nastavení

- Ujistěte se, že při spuštění není stisknuto žádné z tlačítek dálkového ovládání časovače.
- Namiřte výstupní trysku na oblast, kam má být vyfukována umělá mlha, ale vždy mimo kontakt s lidmi.
- Zapněte napájení z elektrické sítě (1).
- Doba zahřívání topného tělesa přístroje před zahájením mlžení je obvykle mezi 8-10 minutami.
- Při dlouhodobém používání pravidelně kontrolujte, zda není hladina kapaliny nízká nebo nádoba prázdná.
- Vypněte, když se přístroj nepoužívá. Pokud nebudete přístroj delší dobu používat, odpojte jej ze sítě.



I po vypnutí přístroje bude jeho kryt horký! Před uskladněním/převozem nechte přístroj vychladnout.

Dálkové ovládání s časovačem



1. Tlačítko časovače (s aretací) - aktivuje ovládání časovače
2. Tlačítko mlžení (s aretací) – potlačí ovládání časovače pro konstantní mlžení
3. Ruční tlačítko (bez aretace) – potlačí ovládání časovače pro mlžení při stisknutí
4. Indikátor časovače – svítí, když je funkce časovače aktivní
5. Indikátor připravenosti – svítí po zahřátí, kdy je přístroj připraven k mlžení
6. Indikátor nepřetržitého provozu – svítí, když je aktivní nepřetržitý provoz
7. Ovládání výstupu mlhy – upravuje množství a hustotu výfuku mlhy
8. Ovládání intervalu mlhy – nastavuje interval mezi výfuky mlhy
9. Ovládání délky výfuku – nastavuje délku trvání výfuku mlhy

- Když je stroj připraven k provozu, rozsvítí se kontrolní indikátor (5) na dálkovém ovládání časovače.
- Nyní můžete stisknout tlačítko Manual (3) pro mlžení na vyžádání, uvolněním tlačítka efekt mlhy zastavíte.
- Když kontrolní indikátor nesvítí, QTFX-2000 MKII potřebuje čas na opětovné zahřátí topného tělesa a nebude produkovat mlhu.
- Pro stálý efekt mlžení použijte aretační tlačítko Continuous (2) a LED Continuous (6) se rozsvítí.
- Hustotu mlžení lze měnit nastavením otočného ovladače výstupu (7).
- Stisknutím tlačítka Timer (1) aktivujete funkci hands-free časovače a LED časovače (4) se rozsvítí.
- Ovladač Interval (8) nastavuje čas mezi výstupy efektu mlhy v každém cyklu časovače.
- Ovladač Duration (9) upravuje dobu, po kterou se v každém cyklu časovače vytváří mlha.

Bezdrátové dálkové ovládání

- Výrobek umělé mlhy lze ovládat také ručně pomocí bezdrátového dálkového ovládání.
- Dálkový ovladač je napájen knoflíkovým článkem, v případě vybití jej vyměňte za stejný typ.
- Vysuňte anténu na klíčenice (bezdrátovém ovladači), posuňte dolů přední kryt.
- Stisknutím jednoho z tlačítek na klíčenice spustíte mlžení.

DMX provoz

QTFX-2000 MKII lze ovládat jedním kanálem pomocí signálu DMX512.

Tuto adresu nastavte pomocí DIP přepínačů na zadním panelu přístroje, jak je znázorněno výše.

Hodnota 0 neposkytne žádný výstup mlhy. Hodnota mezi 1 a 255 poskytne plný výstup mlhy.

Když je detekován signál DMX, indikátor DMX (7) bude při příjmu dat blikat.

Specifikace

Napájení	230V AC, 50Hz (IEC)
Pojistka	F10A (5 x 20 mm)
Topné těleso	2000W
Doba ohřevu	8 až 10 minut (přibližně)
Výstup mlhy (přibližně)	40 000 Cu Ft (1133 m ³)/min
Objem nádrže	5l
Dálkové ovládání	bezdrátové dálkové ovládání s kabelovým časovačem, DMX512
Délka kabelu dálkov. ovládání	5m
RF vzdálená frekvence	433 MHz
DMX připojení	3pinový XLR vstup/výstup (1kanál)
DMX kanály	jeden kanál – 0=žádný výstup, 1-255=plný výstup
Rozměry	670 x 350 x 260 mm
Hmotnost	10kg

Odstraňování problémů



Varování: Horké součásti! ... Než se dotknete jednotky, vypněte ji a nechte vychladnout.

Pokud po zapnutí nesvítí síťový vypínač:

- Zkontrolujte, zda je síťové napětí správné, zda je přístroj připojený do elektrické sítě a IEC kabel je v pořádku a že síťový vypínač je zapnutý.
- Zkontrolujte síťovou pojistku ve spodní části konektoru IEC. Pokud se pojistka opakovaně vypaluje, obraťte se na autorizovaný servis nebo kvalifikovaného technika.

Pokud nesvítí kontrolní indikátor na ovladači:

- Zkontrolujte, zda je dálkové ovládání správně připojeno. Pokud kontrolka trvale nesvítí, obraťte se na autorizovaný servis nebo kvalifikovaného technika.

Pokud kontrolní indikátor na ovladači svítí, ale přístroj nevyrábí umělou mlhu:

- Zkontrolujte hladinu kapaliny v nádrže.
- Pokud je hladina kapaliny v pořádku a čerpadlo funguje, může být ucpaná přírodní trubička v kanystru. Pokud je ucpaná, vyčistěte ji čistícím prostředkem a výrobním mlhy destilovanou vodou.

Přístroj nevyrábí umělou mlhu v režimu časovače:

- Ujistěte se, že je stisknuté tlačítko časovače a svítí kontrolka LED časovače.
- Zkontrolujte nastavení intervalu, doby trvání a ovládání výstupu mlžení. V případě potřeby otestujte ručně.

Žádná odezva na DMX signál:

- Zkontrolujte, zda jsou správně připojeny XLR kabely.
- Zkontrolujte, zda je DMX signál v pořádku testováním na jiném zařízení.
- Zkontrolujte, zda jsou DIP přepínače nastaveny na správnou adresu.
- Ujistěte se, že ostatní dálkové ovladače nemají přednost před DMX

Výrobek byl certifikován značkou CE, která garantuje, že daný produkt je v souladu s legislativou Evropské unie. V případě neautorizovaných zákroků do přístroje může dojít ke ztrátě záručních podmínek!

Tento přístroj je elektrozařízení, které nesmí být likvidováno s běžným komunálním nebo domácím odpadem. V souladu s platnou legislativou musí být elektrozařízení odevzdáno ve sběrném místě, které zajistí jeho zpětný odběr, přepravu a recyklaci nebo ekologickou likvidaci. V případě nejasností kontaktujte svého prodejce nebo místní úřady.



Distribuce CZ a SK:

HDT impex s. r. o.; Botanická 3, 362 63 Karlovy Vary, www.HDT.cz
HDT SK, s.r. o.; Borekova 37, 821 06 Bratislava, www.HDTSK.sk

Effects Fluid Chart

Bubble Fluid							
Stock Code	Volume	Description	Results			For use with	
160.574UK	1 Litre	Bubble fluid	Light, long-lasting bubbles			160.462UK, 160.560UK 160.562UK, 160.563UK 160.564UK	
160.575UK	5 Litre						
160.576UK	1 Litre	UV bubble fluid	Light bubbles which glow in UV light				
160.577UK	5 Litre						
Snow Fluid							
Stock Code	Volume	Description	Results			For use with	
160.578UK	1 Litre	Snow fluid	High quality snow fluid. Lasts 30% longer than other standard fluids			160.565UK, 160.569UK	
160.579UK	5 Litre						
Fog Fluid							
Stock Code	Volume	Description	Colour	Results		For use with	
				Dispersion	Density	Stability	Fog colour
160.643UK	1 Litre	Standard fog fluid	Yellow	Quick	Light	Low	White
160.582UK	5 Litre						
160.587UK	1 Litre	High grade fog fluid	Orange	Slow	Medium	Good	White
160.588UK	5 Litre						
160.644UK	1 Litre	High quality fog fluid	Pink	Slow	High	Good	Thick white
160.583UK	5 Litre						
160.589UK	5 Litre	Premium fog fluid	Clear	Slow	Very high	Excellent	Opaque White
160.592UK	1 Litre	Low level fog fluid	Clear	Slow	Highest	Excellent	Opaque White
160.593UK	5 Litre						
160.670UK	20ml	Fog machine cleaner	Clear	Extends life of your fog machine			
Haze							
Stock Code	Volume	Description	Colour	Results		For use with	
				Dispersion	Density	Stability	Haze colour
160.590UK	1 Litre	High quality haze fluid	Clear	Slow	High	Good	Thick white
160.591UK	5 Litre						