

Air Cleaner profiSteril, UV sterilizátor vzduchu / UV air sterilizer

objednáací číslo / SKU: OST30100 profiSteril 100 / OST30200 profiSteril 200 / OST30300 profiSteril 300



UŽIVATELSKÝ MANUÁL / UŽÍVATEĽSKÝ MANUÁL / USER MANUAL

Děkujeme Vám za nákup profesionálního UV sterilizátoru vzduchu.

Před prvním použitím přístroje si pečlivě přečtete tuto uživatelskou příručku. Při provozu respektujte veškerá bezpečnostní varování a pokyny k obsluze. Při nedodržení těchto varování a pokynů může dojít k poškození zařízení a ztrátě záručních podmínek! Během provozu přístroje zajistíte veškerá bezpečnostní opatření, aby nedošlo k požáru, úrazu elektrickým proudem nebo jinému poškození zdraví či majetku. Opravy sterilizátoru vzduchu smí provádět pouze oprávněné kvalifikované osoby nebo autorizovaný servis. Neodborné zásahy do přístroje mohou vést ke ztrátě záručních podmínek.

Tuto uživatelskou příručku uložte pro případné pozdější použití.

Ďakujeme Vám za nákup profesionálneho UV sterilizátora vzduchu.

Pred prvým použitím zariadenia si pozorne prečítajte túto užívateľskú príručku. Pri prevádzke rešpektujte všetky bezpečnostné varovania a pokyny na obsluhu. Pri nedodržaní týchto pokynov môže dôjsť k poškodeniu zariadenia a strate záručných podmienok! Počas prevádzky prístroja zaistíte všetky bezpečnostné opatrenia, aby nedošlo k požiaru, úrazu elektrickým prúdom alebo inému poškodeniu zdravia či majetku. Opravy sterilizátora vzduchu smie vykonávať len oprávnená kvalifikovaná osoba alebo autorizovaný servis. Neodborné zásahy do prístroja môžu viesť k strate záručných podmienok.

Tento návod si uložte pre prípadné neskoršie použitie.

Thank you for purchasing our professional UV air sterilizer.

Please read this user manual carefully before using the device for the first time. Follow all safety warnings and instructions during operation. Not following these warnings and instructions may result in damage to the device and loss of warranty conditions! Take all precautions to avoid fire, electric shock, or other damage to health or property while operating the equipment. Repairs of the air sterilizer may only be performed by an authorized qualified person or an authorized service center. Incorrect handling can lead to the loss of warranty conditions.

Save this user manual for future reference.



CZ / SK / EN

Air Cleaner profiSteril, UV sterilizátor vzduchu / UV air sterilizer

objednáací číslo / SKU: OST30100 profiSteril 100 / OST30200 profiSteril 200 / OST30300 profiSteril 300

BEZPEČNOSTNÍ POKYNY A VAROVÁNÍ

- Zapojení zařízení svěřte oprávněné kvalifikované osobě, která bude respektovat místní normy a bezpečnostní pravidla pro provoz elektrozařízení.
- Sterilizátor vzduchu má zabudovaný napájecí zdroj. Nikdy neotvírejte kryt přístroje! Hrozí nebezpečí úrazu elektrickým proudem.
- Nepokládejte na sterilizátor vzduchu kovové předměty ani nádoby s tekutinou. Mohlo by dojít k úrazu elektrickým proudem a poškození zařízení.
- Neskladujete a neprovozujete sterilizátor vzduchu v blízkosti zdrojů tepla, jako jsou např. topná tělesa, napájecí zdroje jiných elektrospotřebičů apod.
- Nestavte ani neinstalujte přístroj na vibrující nebo nestabilní povrchy.
- Nikdy nezakrývejte ventilační otvory!
- Před zapojením přístroje do elektrické sítě a jeho zapnutím vždy zkontrolujte, že není poškozený napájecí kabel ani jeho konektor. Vadný nebo poškozený napájecí síťový kabel může způsobit úraz elektrickým proudem, trvalé poškození zdraví nebo nevratné poškození zařízení. Pokud je zástrčka nebo napájecí kabel poškozen, musí být vyměněn kvalifikovaným technikem nebo autorizovaným servisem.
- Při odpojování přístroje ze zásuvky elektrické sítě vždy tahejte za zástrčku, nikdy za samotný napájecí kabel. Nepřipojujte ani neodpojujte zařízení do elektrické sítě mokřkýma rukama!
- Pokud je výrobek poškozen do té míry, že jsou viditelné jeho vnitřní součástky, nikdy sterilizátor vzduchu nezapojujte do elektrické sítě a zařízení nezapínejte. Obratě se na vašeho prodejce nebo nejbližší autorizovaný servis.
- Aby nedošlo k požáru nebo úrazu elektrickým proudem, nevystavujte výrobek povětrnostním vlivům (dešti, sněhu apod.) nebo zvýšené vlhkosti.
- Připojte výrobek pouze do uzemněné síťové zásuvky s provozním napětím 220~240V AC (50 Hz, doporučené jištění 10-16A). Před zapojením zkontrolujte, jestli napětí v elektrické síti odpovídá technické specifikaci výrobku.
- Během bouřky nebo v případě, že sterilizátor vzduchu nebudete delší dobu používat, odpojte zařízení od elektrické sítě.
- V případě, že sterilizátor vzduchu nebyl delší dobu v provozu, aklimatizujte jej před použitím na pokojovou teplotu. Uvnitř přístroje může dojít ke kondenzaci vodních par.
- Zařízení neskladujte ani neprovozujte ve vlhkém prostředí nebo v exteriéru (venku).
- Sterilizátor vzduchu je určen pro použití v interiéru.
- Během provozu a bezprostředně po něm se přístroje nedotýkejte.
- Při instalaci a použití přístroje je třeba respektovat a dodržovat bezpečnostní zásady, místní nařízení a legislativu. Předjedete tak případným nehodám a poškození zdraví a majetku.
- Napájecí kabely musí být pevně připevněny mimo dosah neoprávněných osob.
- V rámci trvalé pevné instalace vždy sterilizátor vzduchu zajistěte bezpečnostním lankem nebo řetězem, který je samostatně zakotven do zdi nebo nosné konstrukce.
- Během montáže se ujistěte, že se v prostoru pod zařízením nenachází žádné osoby. Přístroj musí být nainstalován nebo umístěn minimálně 0,5 metru od hořlavých materiálů.
- Na každé straně přístroje zajistěte dostatečný prostor pro chlazení. U ventilačních otvorů aktivního chlazení se doporučuje minimální volný prostor alespoň 1 metr.
- Tento sterilizátor vzduchu je osazený germicidním UV světelným zdrojem, který emituje UV-C záření. Nikdy nezapínejte přístroj, pokud nemá nasazený kryt! Nedívejte se do UV světelného zdroje a zajistěte, aby UV-C záření nepřišlo do kontaktu s pokožkou. Hrozí nebezpečí trvalého poškození zraku a zdraví!
- Nezapínejte a nevyplácejte sterilizátor vzduchu v krátkých intervalech. Výrazně se tak snižuje životnost světelných zdrojů i samotného přístroje.
- Skladujte a provozujte sterilizátor vzduchu mimo dosah dětí. Nenechávejte přístroj bez dozoru.
- K čištění a údržbě zařízení nepoužívejte čisticí spreje ani chemikálie. Jejich zbytky způsobují usazování prachu, mastnoty a dalších nečistot na zařízení. K čištění používejte suchý nebo navlhčený hadřík.
- V případě závady se obraťte na Vašeho prodejce nebo autorizovaný servis. Neprovádějte zásahy do přístroje. V případě problémů se vždy poradte s odborníkem.
- Se sterilizátorem vzduchu manipulujte vždy čistýma a suchýma rukama.
- Netlačte silou na ovládací prvky (tlačítka, potenciometry apod.) a nevystavujte přístroj mechanickému tlaku.
- Neprovozujte sterilizátor vzduchu v blízkosti jiných elektronických zařízení, které mohou způsobovat rušení (např. rušení napájení, ovládacího signálu apod.).
- Opravy smí provádět pouze autorizovaný servis nebo odborně proškolené a kvalifikované osoby. Pro opravu lze používat výhradně originální náhradní díly. Neprovádějte žádné zásahy do zařízení, může dojít k nevratnému poškození přístroje.
- Pokud sterilizátor vzduchu nebude delší dobu v provozu, vypněte síťový přepínač do polohy OFF (pokud je jím zařízení vybaveno) a odpojte přístroj od elektrické sítě.
- Před přemístěním sterilizátoru vzduchu odpojte všechny propojovací a napájecí kabely.
- Uchovejte originální obal a polstrovaní pro bezpečný transport a skladování přístroje.



Napájecí zdroj přístroje pracuje pod nebezpečným napětím. Nedotýkejte se krytu přístroje a nikdy nesnímejte kryt přístroje za provozu. Před údržbou a manipulací vždy zařízení odpojte od elektrické sítě. Nebezpečí úrazu elektrickým proudem!



**Respektujte varování a pokyny z této uživatelské příručky.
teplota přístroje: 5°C (41°F) až 35°C (95°F).**

Provozní

Air Cleaner profiSteril, UV sterilizátor vzduchu / UV air sterilizer

objednáací číslo / SKU: OST30100 profiSteril 100 / OST30200 profiSteril 200 / OST30300 profiSteril 300

Výrobek byl certifikován značkou CE, která garantuje, že daný produkt je v souladu s legislativou Evropské unie. V případě neautorizovaných zákroků do přístroje může dojít ke ztrátě záručních podmínek! V případě problémů se obraťte na vašeho prodejce nebo autorizovaný servis.



Tento přístroj je elektrozařízení, které nesmí být likvidováno s běžným komunálním a domácím odpadem. V souladu s platnou legislativou musí být elektrozařízení odevzdáno ve sběrném místě, které zajistí jeho zpětný odběr, přepravu a recyklaci nebo ekologickou likvidaci. V případě nejasností kontaktujte svého prodejce nebo místní úřady.

Neprovádějte sami žádné opravy nebo zásahy do přístroje. Došlo by ke ztrátě záručních podmínek! Neprovádějte žádné technické úpravy přístroje. Došlo by ke ztrátě záručních podmínek! Záruka se nevztahuje na závady nebo škody způsobené nesprávným použitím přístroje nebo nedodržení varování a pokynů obsažených v této příručce. Prodejce ani výrobce nenese odpovědnost za případné škody, technické závady a zranění osob způsobené nedodržováním bezpečnostních doporučení a varování.



Neprovozujte přístroj bez krytu. Nedívejte se přímo světelného zdroje a zajistěte, aby nevyzařoval bez ochrany přímo do prostoru. Může dojít k trvalému poškození zdraví!

Uzavřený typ zářiče slouží k nepřímému ozařování místnosti, který je možné využívat v přítomnosti lidí. Zářič je bezozónový a nepoužívá žádné chemikálie. Germicidní UV-C světelné zdroje jsou bezpečně skryty v přístroji, kterým proudí vzduch. Kontaminovaný vzduch je nasáván ventilátorem do dezinfekční komory, kde dochází k jeho sterilizaci a je opět ventilátorem vhnán zpět do místnosti.

Použití germicidních lamp je jednou z neúčinnějších metod dezinfekce. Kvůli velké účinnosti germicidních lamp jsou potřeba všude tam, kde je vyžadována vysoká kvalita mikrobiologické čistoty.



- Při instalaci, údržbě a manipulaci se sterilizátorem vzduchu dodržujte přísná bezpečnostní opatření a řiďte se pokyny z této uživatelské příručky.
- UV-C světelné zdroje emitují germicidní záření o vysoké intenzitě, které může způsobit spálení a zánět spojivek. Kůže a oči nesmí být vystaveny přímému nebo odraženému nefiltrovanému záření.
- Před manipulací se zařízením odpojte sterilizátor vzduchu od elektrické sítě.
- Světelné zdroje obsahují rtuť. Při manipulaci a jejich výměně dbejte zvýšené opatrnosti.
- Při instalaci, údržbě a manipulaci se sterilizátorem vzduchu hrozí úraz elektrickým proudem.
- Instalaci, údržbu a manipulaci se zařízením smí provádět pouze kvalifikované osoby.
- Při manipulaci se zařízením a při výměně světelných zdrojů je třeba použít ochranné prostředky (ochranný oblek, ochranné brýle, rukavice, respirátor apod.).

Při neodborné manipulaci se sterilizátorem vzduchu hrozí:

- Nebezpečí zasažení UV-C zářením.
- Nebezpečí zásahu elektrickým proudem.
- Nebezpečí vdechnutí výparů rtuti.

V případě zasažení UV-C zářením, zasažení elektrickým proudem nebo vdechnutí výparů rtuti ihned vyhledejte odbornou lékařskou pomoc.



Třída ochrany I

Nap. napětí 220~240V AC / 50 Hz



Přístroj pro použití v interiéru



Neotevírejte kryt přístroje

IP20

Třída krytí IP20 (chraňte před zvýšenou prašností, vlhkostí a jinak znečištěným prostředím)

POPIS PRODUKTU

Air Cleaner profiSteril je určen k likvidování mikrobů, bakterií a virů ve vzduchu. Přístroj zajistí rychlou a efektivní dezinfekci vzduchu ve společenských, kulturních, vzdělávacích, sportovních, zábavních, gastronomických, ubytovacích, veřejných a jiných zařízeních včetně prodejních a dalších komerčních provozoven. Zároveň najde uplatnění v prostředí, kde se pracuje s biologickými materiály (farmacie, laboratoře, veterinární zařízení, chemický a potravinářský průmysl apod.).

Air Cleaner profiSteril:

- Ničí vzdušné viry, bakterie, plísňe a bakteriální spory a pyly, 99% sterilizace hub.
- Zabíjí virus chřipky, virus COVID-19, virus dětské obrny atd.
- Steriluje respirační viry a houby, které je obtížné dezinfikovat.
- Je účinnější než ionizéry, které neodstraňují patogeny.
- Má téměř bezúdržbový provoz, jednoduché připojení do 230V zásuvky.
- Nabízí možnost uchycení na stěnu, postavení na nábytek, zavěšení na stojan či na strop.



CZ / SK / EN

Air Cleaner profiSteril, UV sterilizátor vzduchu / UV air sterilizer

objednáací číslo / SKU: OST30100 profiSteril 100 / OST30200 profiSteril 200 / OST30300 profiSteril 300

Přístroj pomocí ventilátoru nasává okolní vzduch do speciální komory opatřené UV-C germicidním zdrojem světla. UV-C záření pak ozařuje viry, bakterie a plísňe v proudícím vzduchu a ty jsou zcela zahubeny. Intenzita UV-C lampy a doba, během které zůstává vzduch v dezinfekční komoře, se volí tak, aby vzduch vypouštěný z přístroje byl prakticky prostý mikroorganismů. Životnost lampy je cca. 8000 hodin. Vzduch se díky cirkulaci v místnosti přečistí každých 6 hodin (v závislosti na modelu přístroje a podlahové výměře).

ULTRAFIALOVÉ GERMICIDNÍ OZAŘOVÁNÍ

UGO (ultrafialové germicidní ozařování) je dezinfekční metoda, která používá ultrafialové záření UV-C s krátkou vlnovou délkou k hubení nebo inaktivaci mikroorganismů destrukcí nukleových kyselin a narušením jejich DNA, což je činí neschopnými vykonávat životně důležité buněčné funkce. Bylo zjištěno, že v oblasti vlnové délky od 250 nm do 270 nm je záření s největší germicidní účinností. Germicidní účinek UV-C záření spočívá v absorpci UV zářivé energie nukleovými kyselinami a proteiny. Absorbovaná energie indukuje chemické reakce v buněčných jádrech a ničí tak veškeré mikroorganismy. Lamy certifikace TUV používané v našich přístrojích emitují maximum své germicidní energie právě v oblasti od 250 nm do 270 nm.

UV ZÁŘENÍ

Ultrafialové záření (UV) je součástí elektromagnetického spektra podobného rentgenovému záření, rádiovým vlnám nebo viditelnému světlu. Pro praktické účely je UV záření rozděleno do tří pásem:

UV-A záření (400–315 nm) je obsaženo v zářivé energii ze slunce. Aktivuje procesy fotochemické a pigmentové. Její erytemální účinek není důležitý.

UV-B záření (315–280 nm) se používá hlavně v terapii. Vytváří provitamin D a způsobuje pigmentaci i erytemový efekt (zčervenání kůže).

UV-C záření (280–100 nm) má silný germicidní a embryocidní účinek. Může způsobit pálení kůže (erytemový efekt) a zánět spojivky (konjunktivní účinek). UV-C záření může být produkováno v germicidních lampách průchodem elektrického oblouku nízkotlakou rtuťovou parou (germicidní radiátory). Záření o vlnové délce pod 200 nm vytváří ozon ve vzduchu. Aby se tomuto škodlivému účinku zabránilo, jsou germicidní lampy certifikace TUV používané v našich přístrojích uzavřeny v baňce vyrobené ze speciálního křemenného skla, které má vysoký koeficient propustnosti pro germicidní záření. Rovněž absorbuje nežádoucí UV záření o vlnové délce pod 200 nm.

VYBALENÍ PŘÍSTROJE

POZOR! Ihned po rozbalení sterilizátoru vzduchu zkontrolujte obsah balení a dodávané příslušenství. Pokud došlo k poškození zařízení při přepravě, nebo je dodávka nekompletní, obratem kontaktujte vašeho prodejce. Pokud zjistíte poškození přepravního obalu, okamžitě o tom informujte přepravce a zdokumentujte případné poškození krabice nebo samotného zařízení. Originální obal a polstrování uložte pro případnou další přepravu nebo skladování přístroje. V případě reklamace nebo vrácení zboží musí být zařízení dodáno v originálním balení.

Pokud bylo zařízení vystaveno výrazným změnám teploty (např. během přepravy či skladování), po vybalení nechte přístroj aklimatizovat na pokojovou teplotu. Náhlé změny teploty mohou způsobit kondenzaci vodních par uvnitř přístroje a po jeho zapojení pak může dojít k jeho poškození.

NAPÁJENÍ

Na štítku na zadní straně sterilizátoru vzduchu jsou uvedeny hodnoty připojení napájecího zdroje zařízení. Zkontrolujte, zda napětí v elektrické síti odpovídá specifikaci sterilizátoru vzduchu. Pokud bude zařízení připojeno do sítě s jiným napětím, než jaké je uvedeno na přístroji, může dojít k trvalému poškození napájecího zdroje nebo celého zařízení. Zařízení nepřipojujte do elektrické sítě pomocí nestabilního zdroje napětí nebo stmívače.



Sterilizátor vzduchu zapojte pouze do jištěného a uzemněného elektrického obvodu.
Nebezpečí úrazu elektrickým proudem nebo požáru!

INSTALACE

Tento sterilizátor vzduchu je určen pro zavěšení, postavení na pevnou podložku nebo instalaci na stojan. Pro bezpečnou instalaci použijte doporučené příslušenství. V případě zavěšení produktu zajistěte sekundární bezpečnostní závěs (řetěz, lanko apod.) s odpovídající nosností. Součástí dodávky je montážní sada na zeď.

Doporučené příslušenství:

Air Cleaner stojan na nábytek pro profiSteril (objednáací číslo OST30010)

Air Cleaner stojan pro profiSteril (objednáací číslo OST30020)

Air Cleaner řetězový montážní set pro zavěšení (objednáací číslo OST30030)

Air Cleaner lankový montážní set pro zavěšení (objednáací číslo OST30040)

POZOR! Při instalaci prosím respektujte příslušné místní normy a bezpečnostní nařízení! Instalaci zařízení smí provádět pouze autorizovaný a kvalifikovaný technik nebo prodejce!



CZ / SK / EN

Air Cleaner profiSteril, UV sterilizátor vzduchu / UV air sterilizer

objednávací číslo / SKU: OST30100 profiSteril 100 / OST30200 profiSteril 200 / OST30300 profiSteril 300

- Instalace zařízení musí být provedena tak, aby nosná konstrukce udržela 10-ti násobek hmotnosti zařízení po dobu 1 hodiny bez jakéhokoliv poškození nebo deformace.
- Pro zavěšení sterilizátoru vzduchu na zeď používejte výhradně montážní sadu dodávanou společně s přístrojem. Pro zavěšení na strop nebo jinou konstrukci použijte závěsná lanka nebo řetězy doporučené výrobcem.
- Sterilizátor vzduchu musí být vždy zajištěn sekundárním bezpečnostním prvkem, např. bezpečnostním lankem nebo řetězem. Toto sekundární bezpečnostní jištění musí zabránit spadnutí přístroje z nosné konstrukce v případě poškození nebo selhání hlavního závěsu.
- Před montáží sterilizátoru vzduchu zajistěte, aby se v prostoru pod přístrojem nepohybovali žádné neoprávněné osoby.
- Provozovatel zařízení musí zajistit, že instalace, zapojení a ovládání zařízení bude schválené odborníkem. Musí být dodrženy veškeré bezpečnostní i technické normy.
- Provozovatel musí zajistit pravidelné roční revize zavěšení a technického stavu přístroje.
- Zařízení musí být nainstalováno mimo dosah neoprávněných osob. V prostoru pod sterilizátorem vzduchu se nesmí pohybovat ani sedět neoprávněné osoby.
- Během instalace nebo případné manipulace se sterilizátorem vzduchu odpojte zařízení od elektrické sítě.

PROVOZNÍ POKYNY

Po provedení instalace zařízení připojte sterilizátor vzduchu do elektrické sítě.

Přístroj zapněte pomocí síťového vypínače na boční straně zařízení.

Po cca 8000 hodinách provozu je třeba vyměnit UV-C světelný zdroj/e. Před jejich výměnou sterilizátor vzduchu vypněte a odpojte od elektrické sítě. Odšroubujte kryt přístroje a vyměňte UV-C trubice za nové stejného typu se stejnými technickými parametry. Přišroubujte zpět kryt zařízení.

Pokud je sejmutý kryt přístroje, nikdy zařízení nepřipojujte do elektrické sítě a nezapínejte!

ČIŠTĚNÍ A ÚDRŽBA

Čištění vnitřních a vnějších částí přístroje se musí provádět pravidelně, aby se optimalizoval výkon zařízení. Četnost čištění závisí na prostředí, ve kterém se sterilizátor vzduchu používá. Přístroj by se neměl používat ve vlhkém, zakouřeném, prašném nebo jinak znečištěném prostředí, kde může docházet k většímu hromadění nečistot na ventilátorech, ventilačních otvorech i světelných zdrojích.

- Při údržbě se ujistěte, že se v prostoru pod nainstalovaným sterilizátorem vzduchu nepohybují neoprávněné osoby.
- Zkontrolujte, že nosná konstrukce (strop, stojan, příhradový nosník apod.), na které je sterilizátor vzduchu nainstalován, není nijak zdeformovaná.
- Síťový napájecí kabel musí být v bezvadném stavu. V případě zjištění jeho poškození by měl být okamžitě vyměněn kvalifikovanou osobou.
- Pro správnou funkčnost zařízení musí být průchozí ventilační otvory. Čištění by mělo probíhat 1x měsíčně. Ventilační otvory čistěte pomocí vysavače nebo vzduchového kompresoru.
- Vnitřní prostor zařízení by se měl čistit pomocí vysavače nebo vzduchového kompresoru alespoň 1x ročně.
- Kryt sterilizátoru vzduchu očistěte měkkým hadříkem (postačí navlhčeným hadříkem, při větším znečištění pomocí běžného čisticího prostředku na sklo).
- Před zapnutím zařízení kryt důkladně osušte.

Doporučujeme, aby čištění vnitřních částí sterilizátoru vzduchu a výměnu světelných zdrojů prováděl vždy kvalifikovaný pracovník nebo autorizovaný servis!

TECHNICKÉ PARAMETRY

Model	profiSteril 100	profiSteril 200	profiSteril 300
Napájecí napětí	220 ~ 240 V / 50 Hz		
Spotřeba energie	19 W	38 W	52 W
Podlahová výměra	43 m ²	80 m ²	180 m ²
Průtok vzduchu	cca 10 m ³ / hod	cca 20 m ³ / hod	cca 40 m ³ / hod
Výkon UV-C	200 ~ 280 nm, 4 W	200 ~ 280 nm, 8 W	200 ~ 280 nm, 16 W
Příkon zdroje UV-C	1x 15 W	2x 15 W	4x 16 W
Životnost UV-C zdroje	8 000 hod	8 000 hod	8 000 hod
Cirkulace vzduchu	aktivní		
Regulace průtoku vzduchu	NE		
Hlučnost ventilátoru	17,7 dBA	20,7 dBA	37 dBA
Povrchová úprava	práškové lakování RAL9003		
Rozměry (D x Š x H)	75 x 20 x 9 cm		
Hmotnost	5,3 kg	5,6 kg	5,7 kg

Při instalaci na zeď postupujte podle ilustračních obrázků na dalších stránkách. Zkontrolujte obsah balení zařízení.



CZ / SK / EN

Air Cleaner profiSteril, UV sterilizátor vzduchu / UV air sterilizer

objednací číslo / SKU: OST30100 profiSteril 100 / OST30200 profiSteril 200 / OST30300 profiSteril 300

BEZPEČNOSTNÉ POKYNY A VAROVANIE

- Zapojenie zariadenia zverte oprávnenej kvalifikovanej osobe, ktorá bude rešpektovať miestne normy a bezpečnostné pravidlá pre prevádzku elektrozariadení.
- Sterilizátor vzduchu má zabudovaný napájací zdroj. Nikdy neotvárajte kryt prístroja! Hrozí nebezpečenstvo úrazu elektrickým prúdom.
- Nekladte na sterilizátor vzduchu kovové predmety ani nádoby s tekutinou. Mohlo by dôjsť k úrazu elektrickým prúdom a poškodenie zariadenia.
- Neskladujte a neprevádzkujte sterilizátor vzduchu v blízkosti zdrojov tepla, ako sú napr. vykurovacie telesá, napájacie zdroje iných elektrospotrebičov pod.
- Nestavajte ani neinštalujte prístroj na vibrujúce alebo nestabilné povrchy.
- Nikdy nezakrývajte ventilačné otvory!
- Pred zapojením prístroja do elektrickej siete a jeho zapnutím vždy skontrolujte, že nie je poškodený napájací kábel ani jeho konektor. Chybný alebo poškodený napájací sieťový kábel môže spôsobiť úraz elektrickým prúdom, trvalé poškodenie zdravia alebo nezvratné poškodenie zariadenia. Ak je zástrčka alebo napájací kábel poškodený, musí byť vymenený kvalifikovaným technikom alebo autorizovaným servisom.
- Pri odpájaní prístroja zo zásuvky elektrickej siete vždy ťahajte za zástrčku, nikdy za samotný napájací kábel. Nepripájajte ani neodpájajte zariadenie do elektrickej siete mokrými rukami!
- Ak je výrobok poškodený do tej miery, že sú viditeľné jeho vnútorné súčiastky, nikdy sterilizátor vzduchu nezapájajte do elektrickej siete a zariadenia nezapínajte. Obráťte sa na vášho predajcu alebo najbližší autorizovaný servis.
- Aby nedošlo k požiaru alebo úrazu elektrickým prúdom, nevystavujte výrobok poveternostným vplyvom (dažďu, snehu a pod.) Alebo zvýšenej vlhkosti.
- Pripojte výrobok len do uzemnenej sieťovej zásuvky s prevádzkovým napätím 220 ~ 240V AC (50 Hz, odporúčané istenie 10-16A). Pred zapojením skontrolujte, či napätie v elektrickej sieti zodpovedá technickej špecifikácii výrobu.
- Počas búrky alebo v prípade, že sterilizátor vzduchu nebudete dlhší čas používať, odpojte zariadenie od elektrickej siete.
- V prípade, že sterilizátor vzduchu nebol dlhší čas v prevádzke, nechajte ho aklimatizovať pred použitím na izbovú teplotu. Vnútri prístroja môže dôjsť ku kondenzácii vodných pár.
- Zariadenie neskladujte ani nepoužívajte vo vlhkom prostredí alebo v exteriéri (vonku).
- Sterilizátor vzduchu je určený pre použitie v interiéri.
- Počas prevádzky a bezprostredne po ňom sa prístroja nedotýkajte.
- Pri inštalácii a použití prístroja treba rešpektovať a dodržiavať bezpečnostné zásady, miestne nariadenia a legislatívu. Predídete tak prípadným nehodám a poškodeniu zdravia a majetku.
- Napájacie káble musia byť pevne pripevnené mimo dosahu neoprávnených osôb.
- V rámci trvalej pevnej inštalácie vždy sterilizátor vzduchu zaistíte bezpečnostným lankom alebo reťazou, ktorý je samostatne zakotvený do steny alebo nosnej konštrukcie.
- Počas montáže sa uistíte, že sa v priestore pod zariadením nenachádzajú žiadne osoby. Prístroj musí byť nainštalovaný alebo umiestnený minimálne 0,5 metra od horľavých materiálov.
- Na každej strane prístroja zaistíte dostatočný priestor pre chladenie. U ventilačných otvorov aktívneho chladenia sa odporúča minimálny voľný priestor aspoň 1 meter.
- Tento sterilizátor vzduchu je osadený germicídnym UV svetelným zdrojom, ktorý emituje UV-C žiarenie. Nikdy nezapínajte prístroj, pokiaľ nemá nasadený kryt! Nepozerajte sa do UV svetelného zdroja a zaistite, aby UV-C žiarenie neprišlo do kontaktu s pokožkou. Hrozí nebezpečenstvo trvalého poškodenia zraku a zdravia!
- Nezapínajte a nevypínajte sterilizátor vzduchu v krátkych intervaloch. Výrazne sa tak znižuje životnosť svetelných zdrojov i samotného prístroja.
- Skladujte a prevádzkujte sterilizátor vzduchu mimo dosahu detí. Nenechávajte prístroj bez dozoru.
- Na čistenie a údržbu zariadenia nepoužívajte čistiace spreje ani chemikálie. Ich zvyšky spôsobujú usadzovanie prachu, mastnoty a ďalších nečistôt na zariadení. Na čistenie používajte suchú alebo navlhčenú utierku.
- V prípade poruchy sa obráťte na Vášho predajcu alebo autorizovaný servis. Nevykonávajte zásahy do prístroja. V prípade problémov sa vždy poraďte s odborníkom.
- So sterilizátorom vzduchu manipulujte vždy čistými a suchými rukami.
- Netlačte silou na ovládacie prvky (tlačidlá, potenciometre a pod.) A nevystavujte prístroj mechanickému tlaku.
- Neprevádzkujte sterilizátor vzduchu v blízkosti iných elektronických zariadení, ktoré môžu spôsobovať rušenie (napr. rušenie napájania, ovládacieho signálu pod.).
- Opravy môže vykonávať iba autorizovaný servis alebo odborne vyškolená a kvalifikovaná osoba. Pre opravu možno používať výhradne originálne náhradné diely. Nerobte žiadne zásahy do zariadenia, môže dôjsť k nevratnému poškodeniu prístroja.
- Ak sterilizátor vzduchu nebude dlhšiu dobu v prevádzke, vypnite sieťový prepínač do polohy OFF (ak je ním zariadenie vybavené) a odpojte prístroj od elektrickej siete.
- Pred premiestnením sterilizátora vzduchu odpojte všetky prepojujacie a napájacie káble.
- Uchovajte originálny obal a polstrovanie pre bezpečný transport a skladovanie prístroja.



Napájací zdroj prístroja pracuje pod nebezpečným napätím. Nedotýkajte sa krytu prístroja a nikdy neodstraňujte kryt prístroja za prevádzky. Pred manipuláciou vždy zariadenie odpojte od elektrickej siete. Nebezpečenstvo úrazu elektrickým prúdom!



Rešpektujte varovania a pokyny z tejto používateľskej príručky.

Prevádzková

teplota prístroja: 5 ° C (41 ° F) až 35 ° C (95 ° F).

Air Cleaner profiSteril, UV sterilizátor vzduchu / UV air sterilizer

objednací číslo / SKU: OST30100 profiSteril 100 / OST30200 profiSteril 200 / OST30300 profiSteril 300

Výrobok bol certifikovaný značkou CE, ktorá garantuje, že daný výrobok je v súlade s legislatívou Európskej únie. V prípade neautorizovaných zákrokov do prístroja môže dôjsť k strate záručných podmienok! V prípade problémov sa obráťte na vášho predajcu alebo autorizovaný servis.



Tento prístroj je elektrozariadenie, ktoré nesmie byť likvidované s bežným komunálnym a domácim odpadom. V súlade s platnou legislatívou musí byť elektrozariadenie odovzdané v zbernom mieste, ktoré zaisťuje jeho spätný odber, prepravu a recykláciu alebo ekologickú likvidáciu. V prípade nejasností kontaktujte svojho predajcu alebo miestne úrady.

Nevykonávajte sami žiadne opravy alebo zásahy do prístroja. Došlo by k strate záručných podmienok! Nerobte žiadne technické úpravy prístroja. Došlo by k strate záručných podmienok! Záruka sa nevzťahuje na chyby alebo škody spôsobené nesprávnym použitím prístroja alebo nedodržaním varovania a pokynov obsiahnutých v tejto príručke. Predajca ani výrobca nenesie zodpovednosť za prípadné škody, technické poruchy a zranenia osôb spôsobené nedodržiavaním bezpečnostných odporúčaní a varovaní.



Neprevádzkujte prístroj bez krytu. Nepozerajte sa priamo svetelného zdroja a zaistite, aby nevyžaroval bez ochrany priamo do priestoru. **Môže dôjsť k trvalému poškodeniu zdravia!**

Uzavretý typ žiarivka slúži k nepriamemu ožarovaniu miestnosti, ktorý je možné využívať v prítomnosti ľudí. Žiarivka je bezozónový a nepoužíva žiadne chemikálie. Germicídne UV-C svetelné zdroje sú bezpečne skryté v prístroji, ktorým prúdi vzduch. Kontaminovaný vzduch je nasávaný ventilátorom do dezinfekčnej komory, kde dochádza k jeho sterilizácii a je opäť ventilátorom vháňaný späť do miestnosti.

Použitie germicídnej výbojky je jednou z najúčinnějších metód dezinfekcie. Kvôli veľkej účinnosti germicídne výbojky sú potrebné všade tam, kde je vyžadovaná vysoká kvalita mikrobiologickej čistoty.



- Pri inštalácii, údržbe a manipulácii so sterilizátorom vzduchu dodržujte prísne bezpečnostné opatrenia a riadte sa pokynmi z tejto používateľskej príručky.
- UV-C svetelné zdroje emitujú germicídne žiarenia o vysokej intenzite, ktoré môže spôsobiť spálenie a zápal spojiviek. Koža a oči nesmú byť vystavené priamemu alebo odrazenému nefiltrovanému žiareniu.
- Pred manipuláciou so zariadením odpojte sterilizátor vzduchu od elektrickej siete.
- Svetelné zdroje obsahujú ortuť. Pri manipulácii a ich výmene dbajte na zvýšenú opatrnosť.
- Pri inštalácii, údržbe a manipulácii so sterilizátorom vzduchu hrozí úraz elektrickým prúdom.
- Inštaláciu, údržbu a manipuláciu so zariadením môžu vykonávať len kvalifikované osoby.
- Pri manipulácii so zariadením a pri výmene svetelných zdrojov je potrebné použiť ochranné prostriedky (ochranný oblek, ochranné okuliare, rukavice, respirátor pod.).

Pri neodbornej manipulácii so sterilizátorom vzduchu hrozí:

- Nebezpečenstvo zasiahnutia UV-C žiarením.
- Nebezpečenstvo zásahu elektrickým prúdom.
- Nebezpečenstvo vdýchnutia výparov ortuti.

V prípade zasiahnutia UV-C žiarením, zasiahnutím elektrickým prúdom alebo vdýchnutím výparov ortuti ihneď vyhľadajte odbornú lekársku pomoc.



Trieda ochrany I

Nap. napätie 220~240V AC / 50 Hz



Prístroj pre použitie v interiéri



Neotvárajte kryt prístroja

IP20

Trieda krytia IP20 (chráňte pred zvýšenou prašnosťou, vlhkosťou a inak znečisteným prostredím)

POPIS PRODUKTU

Air Cleaner profiSteril je určený na likvidovanie mikrobov, baktérií a vírusov vo vzduchu. Prístroj zaisťuje rýchlu a efektívnu dezinfekciu vzduchu v spoločenských, kultúrnych, vzdelávacích, športových, zábavných, gastronomických, ubytovacích, verejných a iných zariadeniach vrátane predajných a ďalších komerčných prevádzok. Zároveň nájde uplatnenie v prostredí, kde sa pracuje s biologickými materiálmi (farmácie, laboratória, veterinárne zariadenia, chemický a potravinársky priemysel a pod.).

Air Cleaner profiSteril:

- Ničí vzdušné vírusy, baktérie, plesne a bakteriálne spóry a pele, 99% sterilizácia húb.
- Zabíja vírus chrípky, vírus COVID-19, vírus detskej obrny atď.
- Sterilizujeme respiračné vírusy a huby, ktoré je ťažké dezinfikovať.
- Je účinnejší ako ionizéry, ktoré neodstraňujú patogény.
- Má takmer bezúdržbovú prevádzku, jednoduché pripojenie do 230V zásuvky.
- Ponúka možnosť uchytenia na stenu, postavenie na nábytok, zavesenie na stojan či na strop.



CZ / SK / EN

Air Cleaner profiSteril, UV sterilizátor vzduchu / UV air sterilizer

objednací číslo / SKU: OST30100 profiSteril 100 / OST30200 profiSteril 200 / OST30300 profiSteril 300

Prístroj pomocou ventilátora nasáva okolitý vzduch do špeciálnej komory opatrenej UV-C germicídnym zdrojom svetla. UV-C žiarenie potom ožaruje vírusy, baktérie a plesne v prúdiacom vzduchu a tie sú úplne zničené. Intenzita UV-C lampy a doba, počas ktorej zostáva vzduch v dezinfekčnej komore, sa volí tak, aby vzduch vypúšťaný z prístroja bol prakticky prostý mikroorganizmov. Životnosť lampy je cca. 8000 hodín. Vzduch sa vďaka cirkulácii v miestnosti prečistí každých 6 hodín (v závislosti od modelu prístroja a podlahovej výmery).

ULTRAFIALOVÉ GERMICÍDNE OŽAROVANIE

UGO (ultrafialové germicídne ožarovanie) je dezinfekčná metóda, ktorá používa ultrafialové žiarenie UV-C s krátkou vlnovou dĺžkou na ničenie alebo inaktiváciu mikroorganizmov deštrukciou nukleových kyselín a narušením ich DNA, čo ich robí neschopnými vykonávať životne dôležité bunkové funkcie. Bolo zistené, že v oblasti vlnovej dĺžky od 250 nm do 270 nm je žiarenie s najväčšou germicídnou účinnosťou. Germicídny účinok UV-C žiarenie spočíva v absorpcii UV žiarivej energie nukleovými kyselinami a proteínmi. Absorbovaná energia indukuje chemické reakcie v bunkových jadrách a ničí tak všetky mikroorganizmy. Lampy certifikácie TÜV používané v našich prístrojoch emitujú maximum svojej germicídnej energie práve v oblasti od 250 nm do 270 nm.

UV ŽIARENIA

Ultrafialové žiarenie (UV) je súčasťou elektromagnetického spektra podobného röntgenovému žiareniu, rádiovým vlnám alebo viditeľnému svetlu. Pre praktické účely je UV žiarenie rozdelené do troch pásiem:

UV-A žiarenie (400-315 nm) je obsiahnuté v žiarivej energii zo slnka. Aktivuje procesy fotochemické a pigmentové. Jej erytemálny účinok nie je dôležitý.

UV-B žiarenie (315-280 nm) sa používa hlavne v terapii. Vytvára provitamín D a spôsobuje pigmentáciu aj erytemový efekt (sčervenanie kože).

UV-C žiarenie (280-100 nm) má silný germicídny a embryocídny účinok. Môže spôsobiť pálenie kože (erytemový efekt) a zápal spojovky (konjunktívny účinok). UV-C žiarenie môže byť produkované v germicídnych lampách prechodom elektrického oblúka nízkotlakovou ortuťovou parou (germicídne radiátory). Žiarenie s vlnovou dĺžkou pod 200 nm vytvára ozón vo vzduchu. Aby sa tomuto škodlivému účinku zabránilo, sú germicídne lampy certifikácie TÜV používané v našich prístrojoch uzavreté v banke vyrobenej zo špeciálneho kremičitého skla, ktoré má vysoký koeficient priepustnosti pre germicídne žiarenia. Rovnako absorbuje nežiadúce UV žiarenie s vlnovou dĺžkou pod 200 nm.

ROZBALENIE PRÍSTROJA

POZOR! Ihneď po rozbalení sterilizátora vzduchu skontrolujte obsah balenia a dodávané príslušenstvo. Pokiaľ došlo k poškodeniu zariadenia pri preprave, alebo je dodávka nekompletná, obratom kontaktujte vášho predajcu. Ak zistíte poškodenie prepravného obalu, okamžite o tom informujte prepravcu a zdokumentujte prípadné poškodenie škatule alebo samotného zariadenia. Originálny obal a polstrovanie uložte pre prípadnú ďalšiu prepravu alebo skladovanie prístroja. V prípade reklamácie alebo vrátenia tovaru musí byť zariadenie dodané v originálnom balení.

Ak bolo zariadenie vystavené výrazným zmenám teploty (napr. počas prepravy alebo skladovania), po vybalení nechajte prístroj aklimatizovať na izbovú teplotu. Náhle zmeny teploty môžu spôsobiť kondenzáciu vodných pár vnútri prístroja a po jeho zapojení potom môže dôjsť k jeho poškodeniu.

NAPÁJANIE

Na štítku na zadnej strane sterilizátora vzduchu sú uvedené hodnoty pripojenia napájacieho zdroja zariadenia. Skontrolujte, či napätie v elektrickej sieti zodpovedá špecifikácii sterilizátora vzduchu. Pokiaľ bude zariadenie pripojené do siete s iným napätím, než aké je uvedené na prístroji, môže dôjsť k trvalému poškodeniu napájacieho zdroja alebo celého zariadenia. Zariadenie nepripájajte do elektrickej siete pomocou nestabilného zdroja napätia alebo stmievača.



Sterilizátor vzduchu zapojte iba do isteného a uzemneného elektrického obvodu.
Nebezpečenstvo úrazu elektrickým prúdom alebo požiaru!

INŠTALÁCIA

Tento sterilizátor vzduchu je určený pre zavesenie, postavenie na pevnú podložku alebo inštaláciu na stojan. Pre bezpečnú inštaláciu použite doporučené príslušenstvo. V prípade zavesenia produktu zaistíte sekundárny bezpečnostný záves (reťaz, lanko a pod.) so zodpovedajúcou nosnosťou. Súčasťou dodávky je montážna sada na stenu.

Doporučené príslušenstvo:

Air Cleaner stojan na nábytok pre profiSteril (objednávacie číslo OST30010)

Air Cleaner stojan pre profiSteril (objednávacie číslo OST30020)

Air Cleaner reťazový montážny set pre zavesenie (objednávacie číslo OST30030)

Air Cleaner lankový montážny set pre zavesenie (objednávacie číslo OST30040)

POZOR! Pri inštalácii prosím rešpektujte príslušné miestne normy a bezpečnostné nariadenia! Inštaláciu zariadenia smie vykonávať iba autorizovaný a kvalifikovaný technik alebo predajca!



CZ / SK / EN

Air Cleaner profiSteril, UV sterilizátor vzduchu / UV air sterilizer

objednací číslo / SKU: OST30100 profiSteril 100 / OST30200 profiSteril 200 / OST30300 profiSteril 300

- Inštalácia zariadenia musí byť prevedená tak, aby nosná konštrukcia udržala 10-násobok hmotnosti zariadenia po dobu 1 hodiny bez akéhokoľvek poškodenia alebo deformácie.
- Na zavesenie sterilizátora vzduchu na stenu používajte výhradne montážnu sadu dodávanú spolu s prístrojom. Pre zavesenie na strop alebo inú konštrukciu použite závesné lanká alebo reťaze odporúčané výrobcom.
- Sterilizátor vzduchu musí byť vždy zaistený sekundárnym bezpečnostným prvkom, napr. Bezpečnostným lankom alebo reťazou. Toto sekundárne bezpečnostné istenie musí zabrániť spadnutiu prístroja z nosnej konštrukcie v prípade poškodenia alebo zlyhania hlavného závesu.
- Pred montážou sterilizátora vzduchu zaistíte, aby sa v priestore pod prístrojom nepohybovali žiadne neoprávnené osoby.
- Prevádzkovateľ zariadenia musí zabezpečiť, že inštalácia, zapojenie a ovládanie zariadenia bude schválená odborníkom. Musia byť dodržané všetky bezpečnostné aj technické normy.
- Prevádzkovateľ musí zabezpečiť pravidelné ročné revízie zavesenia a technického stavu prístroja.
- Zariadenie musí byť nainštalované mimo dosahu neoprávnených osôb. V priestore pod sterilizátorom vzduchu sa nesmú pohybovať ani sedieť neoprávnené osoby.
- Počas inštalácie alebo prípadnej manipulácie so sterilizátorom vzduchu odpojte zariadenie od elektrickej siete.

PREVÁDZKOVÉ POKYNY

Po vykonaní inštalácie zariadenia pripojte sterilizátor vzduchu do elektrickej siete.

Prístroj zapnite pomocou sieťového vypínača na bočnej strane zariadenia.

Po cca 8000 hodinách prevádzky je potrebné vymeniť UV-C svetelný zdroj / e. Pred ich výmenou sterilizátor vzduchu vypnite a odpojte od elektrickej siete. Odskrutkujte kryt prístroja a vymeňte UV-C trubicu za novú rovnakého typu s rovnakými technickými parametrami. Priskrutkujte späť kryt zariadenia.

Ak je zložený kryt prístroja, nikdy zariadenie nepripájajte do elektrickej siete a nezapínajte!

ČISTENIE A ÚDRŽBA

Čistenie vnútorných a vonkajších častí prístroja sa musí robiť pravidelne, aby sa optimalizoval výkon zariadenia. Frekvencia čistenia závisí od prostredia, v ktorom sa sterilizátor vzduchu používa. Prístroj by sa nemal používať vo vlhkom, zadymenom, prašnom alebo inak znečistenom prostredí, kde môže dochádzať k väčšiemu hromadeniu nečistôt na ventilátoroch, ventilačných otvoroch aj svetelných zdrojoch.

- Pri údržbe sa uistite, že sa v priestore pod nainštalovaným sterilizátorom vzduchu nepohybujú neoprávnené osoby.
- Skontrolujte, že nosná konštrukcia (strop, stojan, priehradový nosník pod.), na ktorej je sterilizátor vzduchu nainštalovaný, nie je nijako zdeformovaná.
- Sieťový napájací kábel musí byť v bezchybnom stave. V prípade zistenia jeho poškodenia by mal byť okamžite vymenený kvalifikovanou osobou.
- Pre správnu funkčnosť zariadenia musia byť priechodné ventilačné otvory. Čistenie by malo prebiehať 1x mesačne. Ventilačné otvory čistíte pomocou vysávača alebo vzduchového kompresora.
- Vnútorný priestor zariadenia by sa mal čistiť pomocou vysávača alebo vzduchového kompresora aspoň 1x ročne.
- Kryt sterilizátora vzduchu očistíte mäkkou handričkou (postačí navlhčenou handričkou, pri väčšom znečistení pomocou bežného čistiaceho prostriedku na sklo).
- Pred zapnutím zariadenia kryt dôkladne osušte.

Odporúčame, aby čistenie vnútorných častí sterilizátora vzduchu a výmenu svetelných zdrojov vykonával vždy kvalifikovaný pracovník alebo autorizovaný servis!

TECHNICKÉ PARAMETRE

Model	profiSteril 100	profiSteril 200	profiSteril 300
Napájacie napätie	220 ~ 240 V / 50 Hz		
Spotreba energie	19 W	38 W	52 W
Podlahová výmera	43 m ²	80 m ²	180 m ²
Prietok vzduchu	cca 10 m ³ / hod	cca 20 m ³ / hod	cca 40 m ³ / hod
Výkon UV-C	200 ~ 280 nm, 4 W	200 ~ 280 nm, 8 W	200 ~ 280 nm, 16 W
Príkon zdroja UV-C	1x 15 W	2x 15 W	4x 16 W
Životnosť UV-C zdroja	8 000 hod	8 000 hod	8 000 hod
Cirkulácia vzduchu	aktívna		
Regulácia prietoku vzduchu	NIE		
Hlučnosť ventilátora	17,7 dBA	20,7 dBA	37 dBA
Povrchová úprava	práškové lakovanie RAL9003		
Rozmery (D x Š x H)	75 x 20 x 9 cm		
Hmotnosť	5,3 kg	5,6 kg	5,7 kg

Pri inštalácii na stenu postupujte podľa ilustračných obrázkov na ďalších stránkach. Skontrolujte obsah balenia.



CZ / SK / EN

Air Cleaner profiSteril, UV sterilizátor vzduchu / UV air sterilizer

objednáací číslo / SKU: OST30100 profiSteril 100 / OST30200 profiSteril 200 / OST30300 profiSteril 300

SAFETY INSTRUCTIONS AND WARNINGS

- Entrust the connection of the device to an authorized qualified person who will respect the local electric standards and safety rules for the operation with the electric devices.
- The air sterilizer has a built-in power supply. Never open the cover of the device! There is a risk of electric shock.
- Do not place metal objects or liquid containers on the air sterilizer. This could result in electric shock and damage of the equipment.
- Do not store or operate the air sterilizer near heat sources, such as radiators, power supplies for other electrical appliances, etc.
- Do not place or install the unit on vibrating or unstable surfaces.
- Never cover the ventilation openings!
- Before connecting the appliance to the mains and switching it on, always check that the power cable and its connector are not damaged. A defective or damaged power cord can cause electric shock, permanent damage to health, or irreversible damage to the equipment. If the plug or power cord is damaged, it must be replaced by a qualified technician or an authorized service center.
- When disconnecting the appliance from the mains, always pull the plug, never the power cord itself. Do not connect or disconnect the device to the mains with wet hands!
- If the product is damaged to such an extent that its internal components are visible, never connect the air sterilizer to the mains and do not turn the device on. Contact your dealer or the nearest authorized service center.
- To reduce the risk of fire or electric shock, do not expose this product to weather conditions (rain, snow, etc.) or excessive humidity.
- Connect the product only to a grounded AC outlet with an operating voltage of 220 ~ 240V AC (50 Hz, recommended fuse 10-16A). Prior to connection, make sure that the mains voltage corresponds to the technical specifications of the product.
- Unplug this device during lightning storms or when unused for long periods of time.
- If the air sterilizer has not been used for a long time, acclimatize it to room temperature before use. Water vapor may condense inside the unit and damage it.
- Do not store or operate the device in a humid environment or outdoors.
- The air sterilizer is intended for indoor use.
- Do not touch the device during and/or immediately after operation.
- Safety principles, local regulations and legislation must be observed and adhered to when installing and using the device. This will prevent possible accidents and damages to health and/or property.
- Power cords must be securely fastened out of the reach of unauthorized persons.
- As part of a permanent fixed installation, always secure the air sterilizer with a safety cable or chain that is separately anchored to the wall or supporting structure.
- During installation, make sure that there are no people in the space under the device. The device must be installed or located at least 0.5 meters from flammable materials.
- Provide sufficient space for cooling on each side of the device. A minimum clearance of at least 1 meter is recommended for active cooling vents.
- This air sterilizer is equipped with a germicidal UV light source that emits UV-C radiation. Never switch on the device without the cover fitted! Do not look into the UV light source and ensure that UV-C radiation does not come into contact with the skin. There is a risk of permanent damage to eyes and health!
- Do not switch the air sterilizer on and/or off at short intervals. This significantly reduces the service life of the light sources and the device itself.
- Store and operate the air sterilizer out of the reach of children. Do not leave the device unattended.
- Do not use cleaning sprays or chemicals to clean and/or maintain the equipment. Their residues cause dust, grease and other impurities to settle on the device. Use a dry or damp cloth for cleaning.
- In the event of a fault, contact your dealer or authorized service center. Do not tamper with the device. In case of problems, always consult with an expert.
- Always handle the air sterilizer with clean and dry hands.
- Do not force the controls (buttons, potentiometers, etc.) and do not subject the device to mechanical pressure.
- Do not operate the air sterilizer near other electronic devices that may cause interference (eg power supply interference, control signal, etc.).
- Repairs may only be carried out by an authorized service center or by professionally trained and qualified persons. Only original spare parts may be used for repairs. Do not carry out any work on the device, as this may cause irreversible damage to the device.
- If the air sterilizer will not be used for a long time, turn the mains switch to the OFF position (if equipped) and disconnect the appliance from the mains.
- Disconnect all connecting and power cables before moving the air sterilizer.
- Keep the original packaging and padding for safe transport and storage of the device.



The power supply of the device operates under dangerous voltage. Do not touch the cover of the device and never remove the cover of the device during operation. Always disconnect the device from the mains before maintenance and handling. Danger of electric shock!



**Follow the warnings and instructions in this user guide.
Instrument operating temperature: 5 ° C (41 ° F) to 35 ° C (95 ° F).**



CZ / SK / EN

Air Cleaner profiSteril, UV sterilizátor vzduchu / UV air sterilizer

objednáací číslo / SKU: OST30100 profiSteril 100 / OST30200 profiSteril 200 / OST30300 profiSteril 300

The product has been certified with the CE mark, which guarantees that the product complies with European Union legislation. Unauthorized work on the device may invalidate the warranty! In case of problems, contact your dealer or authorized service center.



This device is an electrical device that must not be disposed of with normal municipal or household waste. In accordance with the applicable legislation, the electrical equipment must be handed in at a collection point, which will ensure its take-back, transport and recycling or ecological disposal. If in doubt, contact your dealer or local authorities.

Do not carry out any repairs or interventions on the device yourself. The warranty conditions will be lost! Do not make any technical modifications to the device. The warranty conditions will be lost! The warranty does not cover defects or damage caused by improper use of the device or failure to follow the warnings and instructions contained in this manual. Neither the seller nor the manufacturer is liable for any damage, technical defects and personal injury caused by non-compliance with safety recommendations and warnings.



Do not operate the device without the cover. Do not look directly at the light source and ensure that it does not radiate directly into the room without protection. Risk of permanent health damage!

The closed type of radiator is used for indirect irradiation of the room, which can be used in the presence of people. The radiator is ozone-free and does not use any chemicals. Germicidal UV-C light sources are securely hidden in the device through which the air flows. Contaminated air is sucked by the fan into the disinfection chamber, where it is sterilized and is blown back into the room by the fan.

The use of germicidal lamps is one of the most effective methods of disinfection. Due to the high efficiency of germicidal lamps, they are needed wherever high quality microbiological purity is required.



- Observe strict safety precautions and follow the instructions in this user manual when installing, maintaining, and handling the air sterilizer.
- UV-C light sources emit high-intensity germicidal radiation, which can cause burns and conjunctivitis. Skin and eyes must not be exposed to direct or reflected unfiltered radiation.
- Disconnect the air sterilizer from the mains before handling the device.
- Light sources contain mercury. Take extra care when handling and replacing them.
- There is a risk of electric shock during installation, maintenance and handling of the air sterilizer.
- Installation, maintenance and handling of the device may only be performed by a qualified person.
- Protective equipment (protective suit, goggles, gloves, respirator, etc.) must be worn when handling the device and replacing light sources.

Improper handling of the air sterilizer can result in:

- Danger of exposure to UV-C radiation.
- Danger of electric shock.
- Danger of inhaling mercury vapors.

In the event of exposure to UV-C radiation, electric shock or inhalation of mercury vapors, seek professional medical attention immediately.



Protection class I

Supply voltage 220 ~ 240V AC / 50 Hz



Intended for indoor use



Do not open the cover of the device

IP20

Protection class IP20 (protect against increased dust, moisture and other polluted environments)

PRODUCT DESCRIPTION

Air Cleaner profiSteril is designed to eliminate microbes, bacteria and viruses in the air. The device ensures fast and effective air disinfection in social, cultural, educational, sports, entertainment, gastronomic, accommodation, public and other facilities, including sales and other commercial establishments. At the same time, it can be used in environments where biological materials are used (pharmacies, laboratories, veterinary facilities, chemical and food industries, etc.).

Air Cleaner profiSteril:

- Destroys airborne viruses, bacteria, fungi and bacterial spores and pollens, 99% sterilization of fungi.
- Kills flu virus, COVID-19 virus, polio virus, etc.
- Sterilizes respiratory viruses and fungi that are difficult to disinfect.
- It is more effective than ionizers that do not remove pathogens.
- It has almost maintenance-free operation, easy connection to a 230V socket.
- Offers the possibility of mounting on the wall, standing on furniture, hanging on a stand or ceiling.



CZ / SK / EN

Air Cleaner profiSteril, UV sterilizátor vzduchu / UV air sterilizer

objednáací číslo / SKU: OST30100 profiSteril 100 / OST30200 profiSteril 200 / OST30300 profiSteril 300

The device uses a fan to suck ambient air into a special chamber equipped with a UV-C germicidal light source. UV-C radiation then irradiates viruses, bacteria and fungi in the flowing air and they are completely killed. The intensity of the UV-C lamp and the time during which the air remains in the disinfection chamber is chosen so that the air discharged from the device is practically free of microorganisms. Lamp life is approx. 8000 hours. Thanks to the circulation in the room, the air is cleaned every 6 hours (depending on the model of the device and the floor area).

ULTRAVIOLET GERMICIDAL IRRADIATION

UGO (ultraviolet germicidal irradiation) is a disinfection method that uses short-wavelength UV-C ultraviolet radiation to eliminate microorganisms by destroying nucleic acids and disrupting their DNA - left them unable to perform vital cellular functions. It has been found that the wavelength range from 250 nm to 270 nm is the radiation with the highest germicidal efficiency. The germicidal effect of UV-C radiation is the absorption of UV radiation energy by nucleic acids and proteins. The absorbed energy induces chemical reactions in the cell nuclei and thus destroys microorganisms. TÜV certified lamps used in the profiSteril emit maximum of their germicidal energy in the range of 250 to 270 nm.

UV RADIATION

Ultraviolet (UV) radiation is part of an electromagnetic spectrum similar to X-rays, radio waves, or visible light. For practical purposes, UV radiation is divided into three range types:

UV-A radiation (400-315 nm) is contained in the radiant energy from the sun. Activates photochemical and pigmentation processes. Its erythema effect is not important.

UV-B radiation (315–280 nm) is mainly used in therapy. It produces provitamin D and causes pigmentation and erythema effect (reddening of the skin).

UV-C radiation (280–100 nm) has a strong germicidal and embryocidal effect. May cause skin burning (erythema effect) and conjunctivitis (conjunctive effect). UV-C radiation can be produced in germicidal lamps by passing an electric arc through low-pressure mercury steam (germicidal radiators). Radiation with a wavelength below 200 nm creates ozone in the air. To prevent this harmful effect, the TÜV-certified germicidal lamps used in our devices are enclosed in a bulb made of special quartz glass, which has a high transmittance for germicidal radiation. It also absorbs unwanted UV radiation at a wavelength below 200 nm.

UNPACKING THE DEVICE

ATTENTION! Immediately after unpacking the air sterilizer, check the contents of the package and the supplied accessories. If the device is damaged during transport or the delivery is incomplete, contact your dealer immediately. If you find damage to the shipping container, notify the carrier immediately and document any damage to the box or device itself. Save the original packaging and padding for possible further transport or storage of the device. In the event of a complaint or return of goods, the device must be delivered in the original packaging.

If the device has been exposed to significant temperature changes (eg during transport or storage), allow the device to acclimatize to room temperature after unpacking. Sudden changes in temperature can cause water vapor to condense inside the unit and damage it when connected.

POWER SUPPLY

The label on the back of the air sterilizer shows the connection values of the device power supply. Check that the mains voltage corresponds to the specifications of the air sterilizer. If the device is connected to the mains with a voltage other than that specified on the device, permanent damage to the power supply or the entire device may occur. Do not connect the device to the mains using an unstable voltage source or dimmer.



Only connect the air sterilizer to a protected and grounded electrical circuit.
Risk of electric shock or fire!

INSTALLATION

This air sterilizer is designed to be hung, placed on a solid surface or installed on a stand. Use the recommended accessories for safe installation. When hanging the product, secure the secondary safety sling (chain, cable, etc.) with the appropriate load capacity. The delivery includes a wall mounting kit.

Recommended accessories:

Air Cleaner furniture stand for profiSteril (order number OST30010)

Air Cleaner stand for profiSteril (order number OST30020)

Air Cleaner chain mounting kit for suspension (order number OST30030)

Air Cleaner cable mounting kit for suspension (order number OST30040)

ATTENTION! Please observe the relevant local standards and safety regulations during installation! Only an authorized and qualified technician or dealer may install the device!



CZ / SK / EN

Air Cleaner profiSteril, UV sterilizátor vzduchu / UV air sterilizer

objednáací číslo / SKU: OST30100 profiSteril 100 / OST30200 profiSteril 200 / OST30300 profiSteril 300

- The installation of the device must be carried out in such a way that the supporting structure holds 10 times the weight of the device for 1 hour without any damage or deformation.
- Use only the mounting kit supplied with the appliance to hang the air sterilizer on the wall. For suspension on the ceiling or other structure, use suspension cables or chains recommended by the manufacturer.
- The air sterilizer must always be secured with a secondary safety element, such as a safety cable or chain. This secondary safety lock must prevent the device from falling off the supporting structure in the event of damage or failure of the main suspension.
- Before installing the air sterilizer, make sure that no unauthorized persons move in the area under the device.
- The system operator must ensure that the installation, connection and operation of the system is approved by a specialist. All safety and technical standards must be observed.
- The operator must ensure regular annual inspections of the suspension and the technical condition of the device.
- The device must be installed out of the reach of unauthorized persons. Unauthorized persons must not move or sit in the area under the air sterilizer.
- Disconnect the device from the mains during installation or possible handling of the air sterilizer.

OPERATING INSTRUCTIONS

After installing the device, connect the air sterilizer to the mains.

Switch on the appliance using the mains switch on the side of the appliance.

After approx. 8000 hours of operation, the UV-C light source(s) must be replaced. Before replacing them, switch off the air sterilizer and disconnect it from the mains. Unscrew the cover of the device and replace the UV-C tubes with new ones of the same type with the same technical parameters. Screw the device cover back on.

Never connect the device to the mains or switch it on when the cover of the device has been removed!

CLEANING AND MAINTENANCE

The inside and outside of the device must be cleaned regularly to optimize the performance of the device. The frequency of cleaning depends on the environment in which the air sterilizer is used. The device should not be used in humid, smoky, dusty or otherwise polluted environments, where there may be a greater accumulation of dirt on fans, vents and light sources.

- During maintenance, make sure that unauthorized persons do not move in the area under the installed air sterilizer.
- Check if the supporting structure (ceiling, stand, lattice girder, etc.) on which the air sterilizer is installed is not deformed in any way.
- The mains cable must be in perfect condition. If damage is found, it should be replaced immediately by a qualified person.
- There must be through vents for the device to function properly. Cleaning should take place once a month. Clean the ventilation openings with a vacuum cleaner or air compressor.
- The interior of the appliance should be cleaned with a vacuum cleaner or air compressor at least once a year.
- Clean the air sterilizer cover with a soft cloth (a damp cloth will suffice, if heavily soiled, use a common glass cleaner).
- Dry the cover thoroughly before switching on the device.

We recommend cleaning of the internal parts of the air sterilizer and replacement of light sources is always carried out by a qualified person or authorized service!

Model	profiSteril 100	profiSteril 200	profiSteril 300
Power supply	220 ~ 240 V / 50 Hz		
Power consumption	19 W	38 W	52 W
Covered area	43 m ²	80 m ²	180 m ²
Air flow	cca 10 m ³ / h	cca 20 m ³ / h	cca 40 m ³ / h
Output UV-C	200 ~ 280 nm, 4 W	200 ~ 280 nm, 8 W	200 ~ 280 nm, 16 W
Power consumption UV-C	1x 15 W	2x 15 W	4x 16 W
UV-C source life	8 000 h	8 000 h	8 000 h
Air circulation	active		
Air flow regulation	NO		
Ventilator noise	17,7 dBA	20,7 dBA	37 dBA
Surface treatment	powder coating RAL9003		
Dimensions (L x W x D)	75 x 20 x 9 cm		
Weight	5,3 kg	5,6 kg	5,7 kg

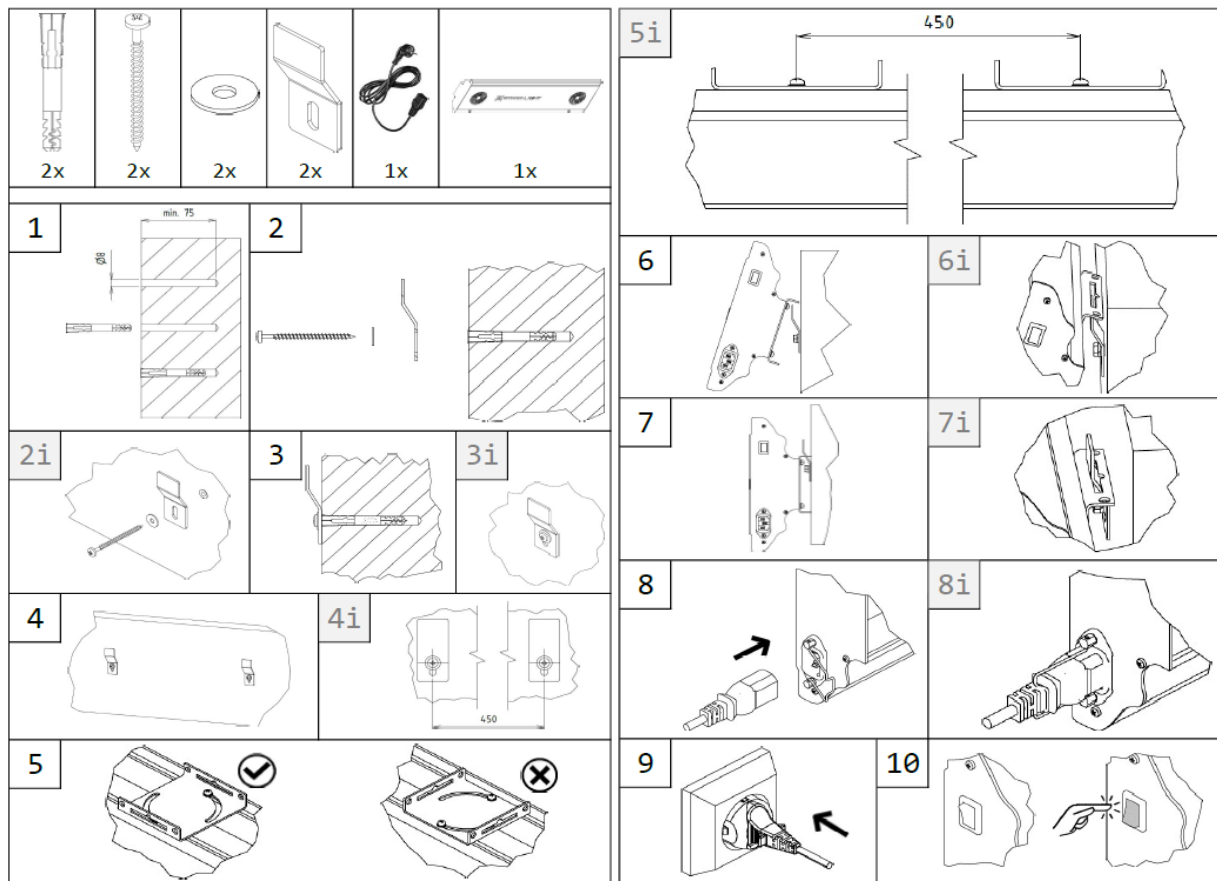
When installing on a wall, follow the illustrations on the following pages. Check the contents of the device package according to the illustrations below.



CZ / SK / EN

Air Cleaner profiSteril, UV sterilizátor vzduchu / UV air sterilizer

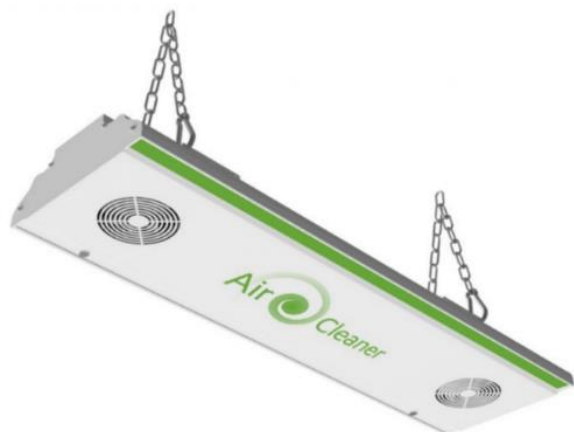
objednací číslo / SKU: OST30100 profiSteril 100 / OST30200 profiSteril 200 / OST30300 profiSteril 300



DODÁVANÉ PŘÍSLUŠENSTVÍ / DODÁVANÉ PRÍSLUŠENSTVO / SUPPLIED ACCESSORIES

Air Cleaner lankový montážní set pro zavěšení /
lankový montážny set pre zavesenie /
cable mounting kit for suspension
(objednací číslo / SKU: OST30040)

Air Cleaner řetězový montážní set pro zavěšení /
reťazový montážny set pre zavesenie /
chain mounting kit for suspension
(objednací číslo / SKU: OST30030)

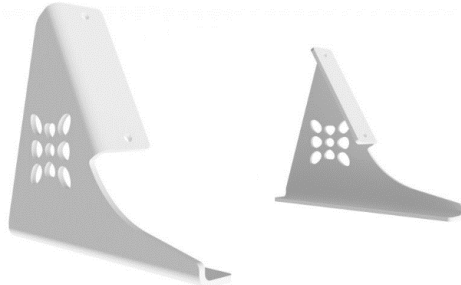


Air Cleaner profiSteril, UV sterilizátor vzduchu / UV air sterilizer

objednáací číslo / SKU: OST30100 profiSteril 100 / OST30200 profiSteril 200 / OST30300 profiSteril 300

DODÁVANÉ PŘÍSLUŠENSTVÍ / DODÁVANÉ PŘÍSLUŠENSTVO / SUPPLIED ACCESSORIES

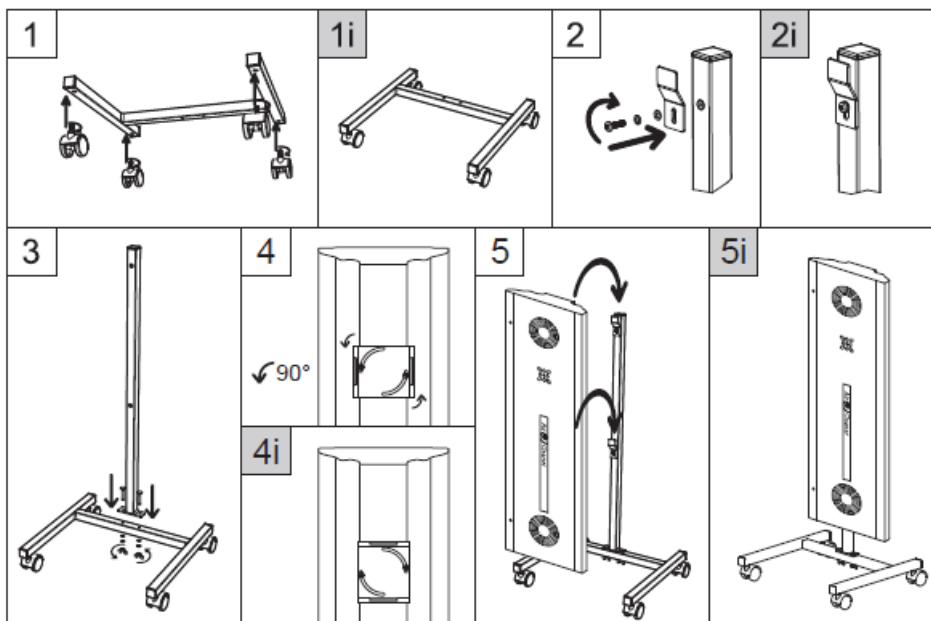
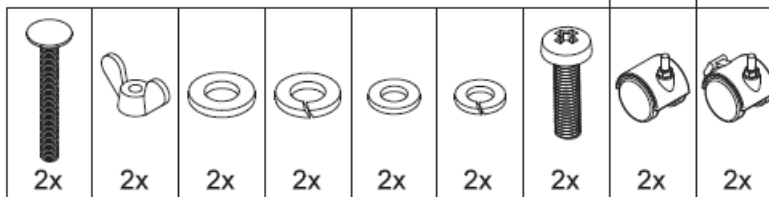
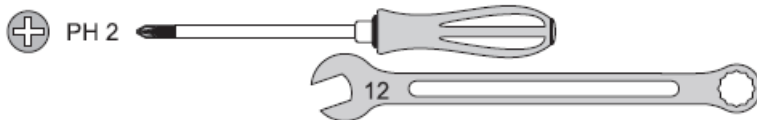
Air Cleaner stojan na nábytek / stojan na nábytok /
furniture stand (objednáací číslo / SKU: OST30010)



Air Cleaner stojan / stand
(objednáací číslo / SKU: OST30020)



mobilní stojan na zem / mobile stand on the ground



Air Cleaner profiSteril, UV sterilizátor vzduchu / UV air sterilizer

objednáací číslo / SKU: OST30100 profiSteril 100 / OST30200 profiSteril 200 / OST30300 profiSteril 300

Vyřádění k prohlášení o shodě

Prodávající prohlašuje, že prodávané produkty, které jsou stanovenými výrobky ve smyslu zákona České republiky č. 22/1997 Sb., o technických požadavcích, v platném znění, jsou označeny "Evropskou značkou shody - CE". Tato značka nahrazuje dřívější povinnost prodejce vydat na prodávané zboží tzv. "Ujištění o vydání prohlášení o shodě". Značka CE na výrobku je zárukou, že daný produkt je v souladu s legislativou Evropské unie.

Vyjadrenie k vyhláseniu o zhode

Predávajúci prehlasuje, že predávané produkty, ktoré sú stanovenými výrobkami v zmysle zákona Slovenskej republiky č. 56/2018 Z. z., O technických požiadavkách, v platnom znení, sú označené "Európskou značkou zhody - CE". Táto značka nahrádza skoršiu povinnosť predajcu vydať na predávaný tovar tzv. "Uistenie o vydání prehlásenia o zhode". Značka CE na výrobku je zárukou, že daný výrobok je v súlade s legislatívou Európskej únie.

Statement on declaration of conformity

The seller declares that the sold goods, which represent specified products in the sense of the Act of the Czech Republic No. 22/1997 Coll., On technical requirements, as amended, are marked with the "European Conformity Mark - CE". This mark replaces the seller's previous obligation to issue the so-called "Declaration of Conformity Assurance" on the goods sold. The CE mark on a product is a guarantee that the product complies with European Union legislation.



Distribuce v CZ a SK / Distribúcia v CZ a SK / Distribution in CZ and SK:



HDT impex s. r. o.
Botanická 3
362 63 Karlovy Vary
E-mail: info@HDT.cz
www.HDT.cz

HDT SK, s.r. o.
Borekova 37
821 06 Bratislava
E-mail: info@HDTSK.sk
www.HDTSK.sk

Technické změny bez předchozího oznámení a tiskové chyby vyhrazeny. Obrázky jsou pouze ilustrační.

Technické zmeny bez predchádzajúceho oznámenia a tlačové chyby vyhradené. Obrázky sú len ilustračné.

Subject to technical changes without prior notice. Images are for illustration only.



CZ / SK / EN