



NÁVOD K POUŽITÍ

LED pásky



Uchovejte pro další použití!
Kopírování zakázáno

A9003950-4038 LED pásky

Návod k obsluze

Pro vaši bezpečnost si prosím před použitím přístroje pečlivě prostudujte tento návod k obsluze!

Všechny osoby, které budou v kontaktu s přístrojem při instalaci, provozu a údržbě by měly

- být kvalifikované
- postupovat podle tohoto návodu
- pokládat návod k obsluze za část produktu
- ponechat si návod k obsluze po celou dobu používání produktu
- předat dál návod k obsluze každému dalšímu majiteli nebo uživateli produktu
- stáhnout si z internetu poslední verzi návodu

**LED pásek lze stříhat pouze na označených místech (obrázek nůžek).
Je nutné použít příslušný napájecí kabel se zdrojem.**



LED pásy se dodávají ve dvou variantách, s napájecím napětím 12V DC, nebo s napájecím napětím 24V DC, je nutno bezpodmínečně tyto hodnoty dodržet. Nevhodné napětí by mohlo LED pásek poškodit.



Pásy je třeba vždy lepit na podložku, která bude zabezpečovat dostatečné chlazení pásku (hliník, kov nebo sklo).

ÚVOD

Těší nás, že jste se rozhodli pro LED pásy od značky eLite. Pokud budete dbát následujících pokynů, jsme si jisti, že se budete po dlouhou dobu těšit z vašeho nákupu. Vyjměte světelný řetěz z balení. Při instalaci dbejte na správné zapojení všech komponentů světelného parku. Doporučení: Instalaci a zapojení světe odborníkovi. Neprovádějte neautorizované zásahy do světelných hadic a pásků, zkracování provádějte v místě určení, při volbě napájecího zdroje zohledněte počet světelných zdrojů a jejich výkon. V případě problémů se obraťte na svého prodejce nebo nejbližší autorizovaný servis.

BEZPEČNOSTÍ PODMÍNKY



POZOR!

**Buďte obzvlášť opatrní při styku s nebezpečným elektrickým proudem .
U tohoto napětí může dojít k životu nebezpečnému poranění elektrickým proudem!**

Tento přístroj opustil naši firmu v perfektním stavu. K udržení tohoto stavu a k zajištění bezpečného provozu je zcela nezbytné řídit se bezpečnostními pokyny a varováními, uvedenými v tomto návodu. **Důležité:** Závady vzniklé nedodržováním pokynů, uvedených v tomto návodu k obsluze, nejsou předmětem záruky. Prodejce neponese zodpovědnost za takto vzniklé závady. Na světelný LED pásek neberte nikdy kladivo nebo jiné nářadí, jinak hrozí poškození LED diod. Abyste předešli přehřátí, neprovazujte nikdy přístroj pokud je zabalen nebo zavinit. Nedovolte, aby síťové vedení přišlo do kontaktu s jinými kabely! Buďte opatrní při zacházení se síťovým vedením a síťovou přípojkou. Nedotýkejte se těchto částí mokřými rukama! Ujistěte se, zda síťové napětí není vyšší, než je uvedeno na výrobním štítku. Dbejte na to, aby síťové vedení nemohlo být zalomeno nebo poškozeno ostrými hranami. Kontrolujte pravidelně přístroj a síťové vedení. Přístroj je zařazen do bezpečnostní třídy II. Disponuje ochrannou izolací. Při nepoužívání a před každým čištěním odpojte přístroj ze sítě! Přitom držte vedení za zástrčku, nikdy netahejte za

kabel! Pokud není možný bezpečný provoz, uveďte světelný LED pásek mimo provoz a zajistěte, aby nebyl provozován bez dozoru! Je jisté, že nebude možný bezpečný provoz, když

- LED pásek nefunguje
- LED pásek vykazuje viditelná poškození
- byl dlouho skladován v nevyhovujících podmínkách nebo byl nevhodně přepravován.

Upozorňujeme, že na škody, vzniklé manuálním zásahem do přístroje se nevztahují podmínky záruky. Chraňte LED pásek před dětmi a laiky!

Bezpečnostní informace

Pásek samotný a ani jeho komponenty nesmí být mechanicky namáhány. Pájení ani montáž nesmí poškodit vodivé cesty na plošném spoji. Instalace LED modulů musí odpovídat všem platným elektrickým a bezpečnostním standardům. Veškerá manipulace se smí provádět na vypnutém zařízení a smí ji provádět jen osoba s náležitou kvalifikací. Nutno dodržet správnou polaritu. Špatná polarita může zničit pásek. Napájecí zdroj musí být stejnosměrný, 12V a stabilizovaný. Při instalaci na kovový povrch je doporučeno použít izolaci mezi pásek a kovový povrch.

PROVOZNÍ PODMÍNKY

Tento přístroj je světelný efekt, se kterým se dají vytvářet atraktivní dekorativní osvětlení. Tento produkt je určen pro připojení 230 V a 50 Hz střídavého napětí. Pásek je vodě odolný, a proto může být použit jak ve vnějších prostorách, tak i venku. Netřeste s přístrojem. Při instalaci a provozu se vyvarujte použití hrubé síly. Okolní teplota musí být mezi -5°C a $+45^{\circ}\text{C}$. Chraňte pásy před přímým slunečním zářením (též při transportu v uzavřeném voze) a před topnými tělesy. Relativní vzdušná vlhkost nesmí při okolní teplotě 45°C překročit 50 %. Tyto pásy mohou být provozovány pouze v nadmořské výšce mezi -20 a 2000 m nad mořem n. LED pásy nepoužívejte za bouřky. Přepětí může pásy poškodit. Při bouřce pásy odpojte ze sítě (vytáhněte zástrčku). Pásy uveďte do provozu až poté, co se seznámíte s jeho vlastnostmi. Nedovolte používat pásy osobám bez potřebné kvalifikace. Nejčastější poškození jsou způsobena neodborným zacházením! Při převozu pásů používejte vždy originální obal. Upozorňujeme vás, že svévolné provedení změn na pásku je z hlediska bezpečnosti zakázáno. Tento LED pásek nesmí být spojen elektricky s ostatními pásy. V případě, že přístroj bude používán jiným způsobem, než jak je uvedeno v této uživatelské příručce, může dojít k jeho poškození a k zániku záruky. Kromě toho se můžete vystavit nebezpečí úrazu elektrickým proudem, popálení, šoku, explozi lampy, pádu přístroje apod.

DŮLEŽITÉ

Používejte jen zdroje stabilizovaného stejnosměrného napětí s výkonem aspoň o 10% vyšším, než je připojená zátěž pásků. Kvůli odchylkám a teplotnímu driftu napájecích zdrojů musí mít výstupní napětí zdroje max. odchylku 3% a zabudovanou ochranu (NTC) omezující vzrůst výstupního napětí se vzrůstající teplotou. Pokud máte pochyby o vlastnostech zdroje, připojte na zdroj zátěž o 20% nižší než je jmenovitá uvedená výrobcem. Ty právě napájecí stabilizované zdroje mají mít výstupní napětí 12 nebo 24Vss +/-3%.

INSTALACE



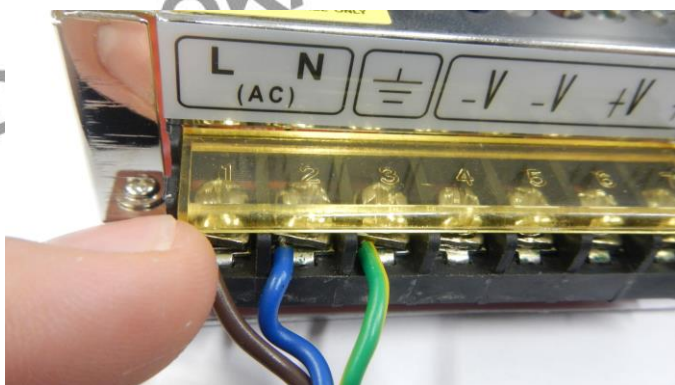
Stříhání LED pásku

LED pásky je možné stříhat jak obyčejnými nůžkami, tak i lépe elektrickými štípačkami. Pásy je však vždy nutné stříhat na předem vyznačených místech, kde jsou především k dispozici napájecí piny. Ty poté slouží k napájení celého uštířeného pásku a není dále potřeba nic spojovat. Obvyklá minimální délka určená k uštíření je přitom 5 cm, což umožňuje získání poměrně přesné požadované délky.



Lepení LED pásků

Zakoupený samolepící pásek je vybaven kvalitní lepicí páskou 3M, která velice dobře přilne ke každému hladkému a odmaštěnému povrchu. Jednoduše stačí oddělit krycí pásku a pásek nalepit na připravený povrch. Podle našich zkušeností velice dobře drží LED pásky na nábytku i plastovém nebo keramickém podkladu. Na druhou stranu nelze počítat s dobrou přilnavostí na odlupující se povrchy jako je například stěna. V případě, kdy máte k dispozici pásek bez samolepící vrstvy, můžete ho přilepit například pomocí silikonu nebo chemoprénu. Opět i zde platí, že by určené plochy měly být odmaštěny a zbaveny všech nečistot.

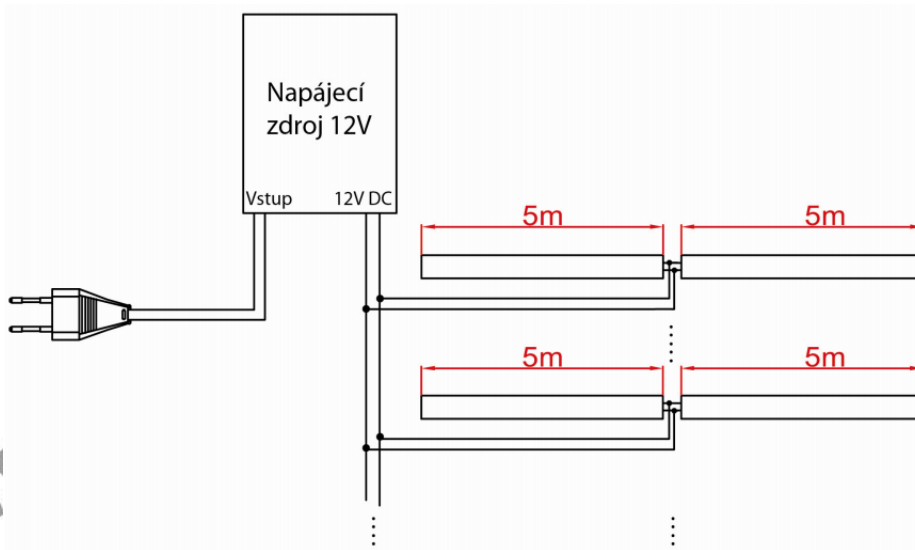


Připojit LED pásek ke zdroji

Na každém, nejčastěji 5 cm modulu (segmentu) LED pásky jsou připraveny pájecí plošky, na které je možné připájet vodiče. Pokud však navíc zakoupíte celé balení (5m) pásku, bude již konec přímo z výroby opatřen zalitými vodiči, což umožňuje jeho snadné a rychlé umístění na požadované místo. Pochopitelně, jak již bylo uvedeno, všechny moduly na LED pásku jsou již z výroby propojeny, takže napájení stačí připojit jen k prvnímu segmentu a rozsvítí se celý pásek. Pokud si připojujete vodiče sami, vzniklý pájený spoj je vhodné zaizolovat. Můžete k tomu použít například smršťovací bužírku nebo lépe silikon. Na přání vám při zakoupení LED pásku v elektronickém obchodě samozřejmě přiletování dohodnutých napájecích vodičů rádi provedeme.

Volba zdroje

LED pásky musí být napájeny stabilizovaným stejnosměrným napětím 12 V (24V DC) s maximální tolerancí $\pm 5\%$. Doporučené jsou spínané zdroje s vhodnými parametry - s požadovaným výstupním napětím a proudem. Pokud má např. 12V LED pásek odběr 4,8 W/m a použijete 5 metrů, je výsledný příkon 24W a je nutné použít zdroj se shodným napětím a minimálním výkonem 24W, nebo vyšší (např. 30W atd.)



Napájení LED pásků

V případě použití a napájení větší délky LED pásku, než je 5 metrů tzn. 1 balení, může dojít k problémům s úbytkem napětí (a tím nestejné svítivosti LED pásku), je tak nutné připojit pásky tak, aby byl napájen každý max. 5-ti metr zvlášť. Například viz. obrázek.

Připojení k síti:

Připojte přístroj pomocí síťové zástrčky k síti. Dbejte přitom na to, aby byla zásuvka v suchu.

Připojení ke kontroleru:

Vedení	Pin	Mezinárodní
Hnědá	Fáze	L
Modrá	Nulák	N
Žlutá/zelená	Uzemnění	⊕

Připojte síťovou zástrčku ke kontroleru. Po instalaci nesmí být přípojné vedení, zástrčka a spojení vystaveno tahu a otáčivým silám. Světelné řetězce nikdy nepřekrývejte jinými předměty.

ČIŠTĚNÍ A ÚDRŽBA



ŽIVOTU NEBEZPEČNÉ!
Před provedením udržovacích prací odpojte ze sítě!

Pásy musí být pravidelně čištěny od nečistot, jako je prach apod. K čištění použijte měkký, navlhčený hadřík. V žádném případě nepoužívejte alkohol nebo rozpouštědla! V páskách nejsou žádné součástky vyžadující údržbu. Nefunkční pásy zlikvidujte podle platných norem. Pokud máte ještě další dotazy, je vám váš prodejce kdykoliv rád k dispozici.

TECHNICKÉ ÚDAJE

Napájecí napětí:	12 V DC (24V DC) $\pm 5\%$
Typický ztrátový výkon:	Podle provedení cca 3528:0,08W; 5050:0,24W
Typický vyzařovací úhel (jedna LED):	120°
Počet LED na 1 metr:	30, 60, 120, 240 (podle provedení)
Rozsah pracovních teplot:	+5 až +50 °C
Rozsah skladovacích teplot:	+5 až +55 °C

POPIS VAROVNÝCH SYMBOLŮ A TECHNICKÝCH ZNAČEK

	Certifikát EU. Nahrazuje prohlášení o shodě a dokládá, že výrobek odpovídá všem legislativním ustanovením EU.
	Zákaz vhazování do veřejného odpadu
	Jiné nebezpečí a varování
	Nebezpečí úrazu elektrickým proudem
	Nebezpečí požáru
	Nebezpečí popálení
	Nebezpečí poškození sluchu
	Laserové záření
	Nebezpečí pádu přístroje
	Neotevírat kryt přístroje
	Vodě neodolný přístroj
	Přečíst si návod
	Nehořlavý povrch přístroje
	Přístroj je určen pro použití v interiéru
	Minimální vzdálenost přístroje od hořlavých materiálů
	Tepelná pojistka (maximální teplota) 130°C
	Uzemnění
	Polarita
	Dvojitě stínění síťového zdroje
	Oddělovací ochranný transformátor
	Ochrana povrchové teploty transformátoru
	Spotřebič třídy III – ve kterém se ochrana před úrazem elektrickým proudem zakládá na napětí bezpečným malým napětím (SELV)

Distribuce v CZ a SK:



Play with Us

HDT impex s. r. o.
Botanická 3
362 63 Karlovy Vary
E-mail: info@HDT.cz
www.HDT.cz

HDT SK, s.r. o.
Borekova 37
821 06 Bratislava
E-mail: info@HDTSK.sk
www.HDTSK.sk

Práva na technické změny bez předchozích oznámení vyhrazena. Tiskové chyby vyhrazeny a obrázky jsou pouze ilustrační.