

# Stagg®

## NÁVOD NA SESTAVENÍ

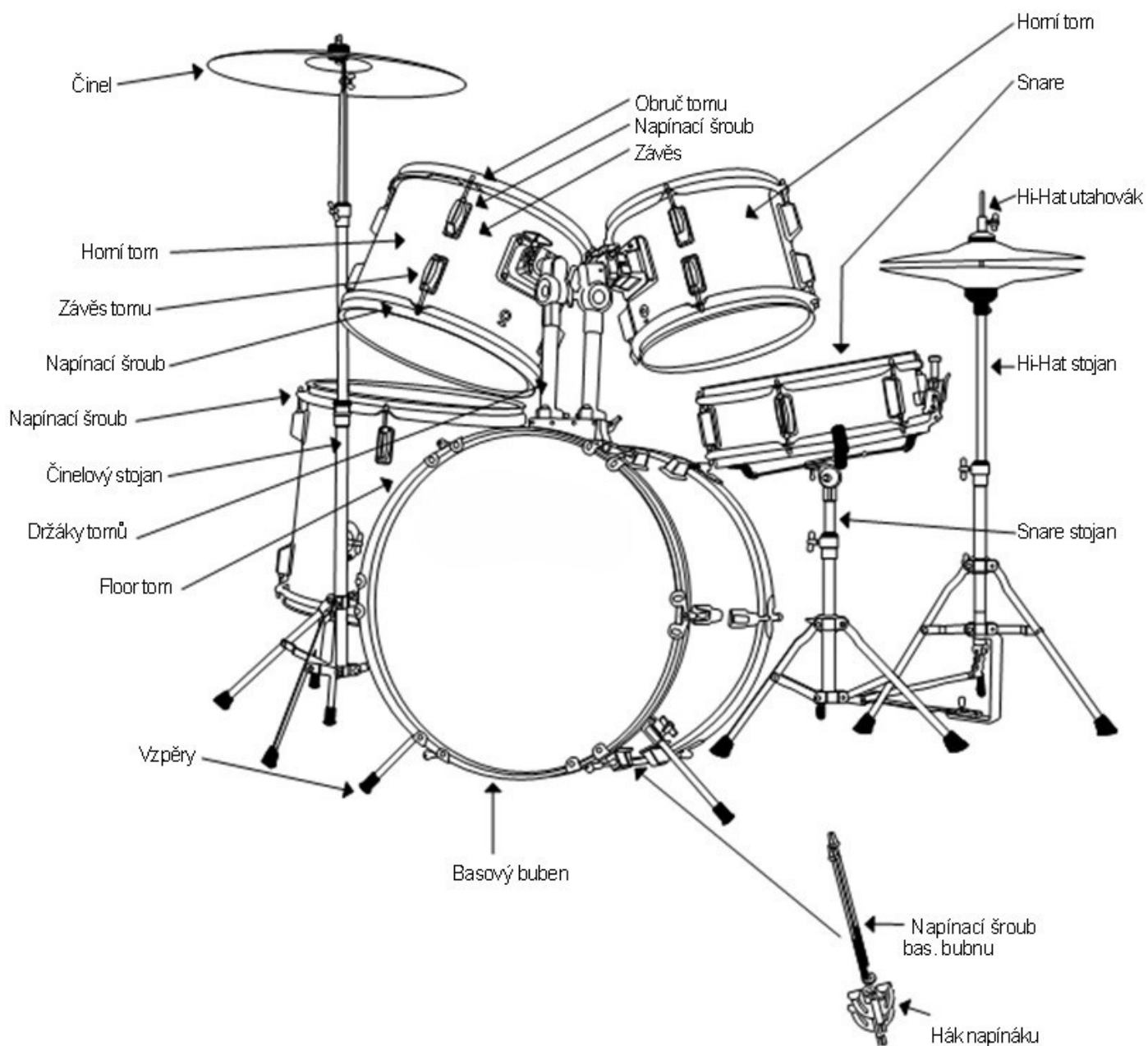
### BICÍ SOUPRAVY STAGG



Uchovejte pro další použití!  
Kopírování zakázáno

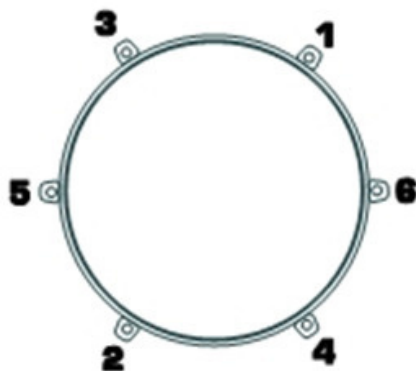
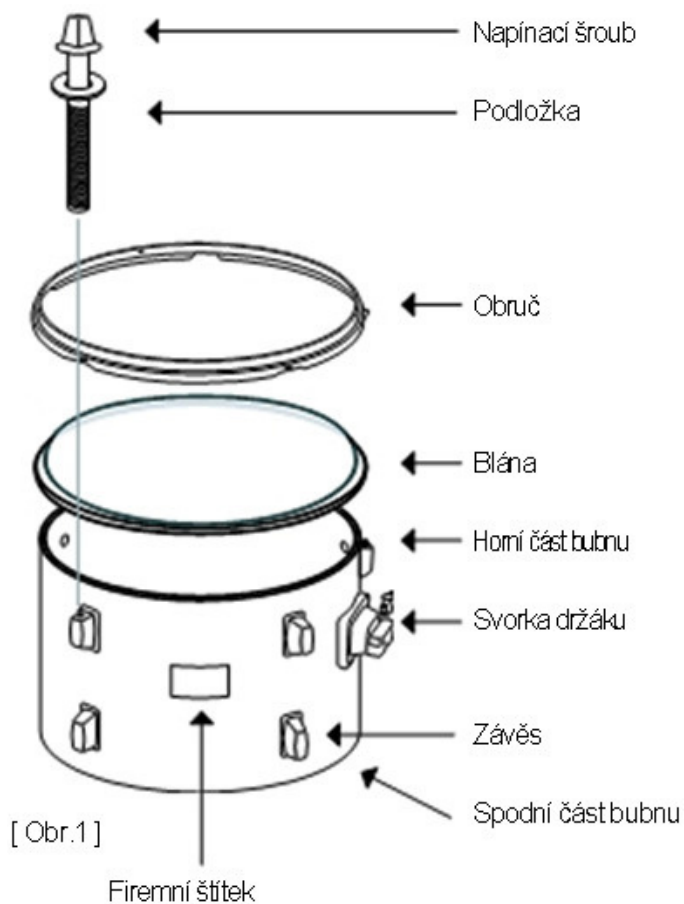
Stagg TIM

# Návod k sestavení



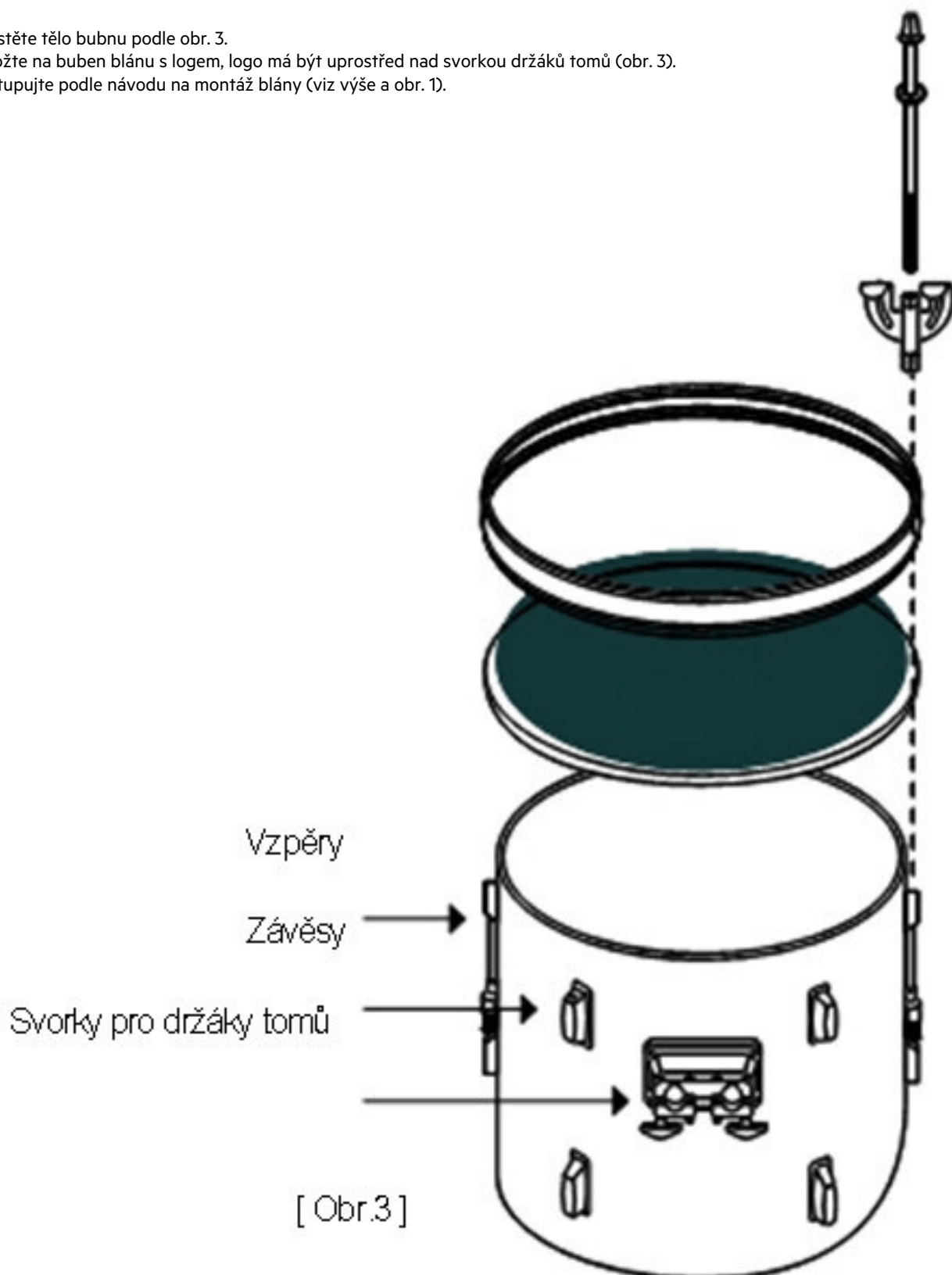
## Montáž blány a ladění

- 1) Umístěte tělo bubnu do vzpřímené polohy. Firemní štítek by měl být na správné straně a čitelný.
- 2) Položte blánu na horní stranu bubnu (blána přesahuje přes okraje).
- 3) Umístěte obruč na blánu tak, aby otvory v ní byly nad otvory v závěsech, umístěných na bocích těla bubnu.
- 4) Protáhněte utahovací šrouby s podložkami otvory v obruči, vsuňte je do příslušných otvorů v závěsech a všechny lehce utáhněte.
- 5) Pomocí utahovacího klíče dotáhněte všechny napínací šrouby na požadované ladění. Pro konečné doladění blány dotahujte postupně šrouby podle obr.2.
- 6) Otočte buben a namontujte stejným postupem spodní blánu.

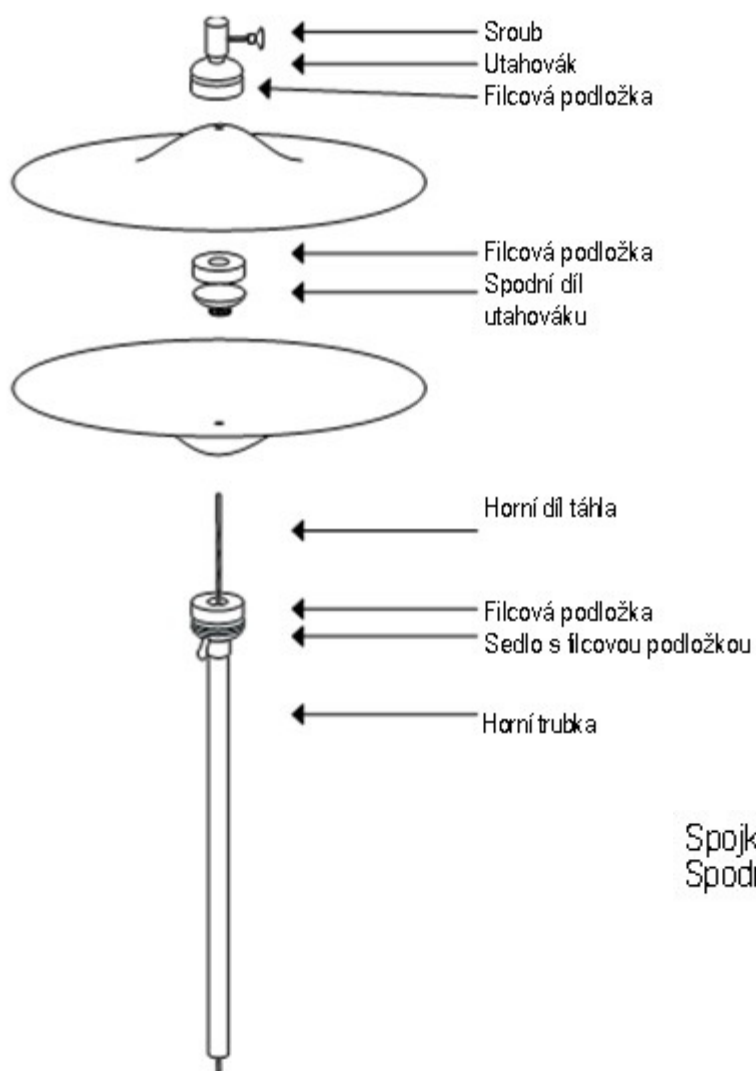


## Montáž blány basového bubnu

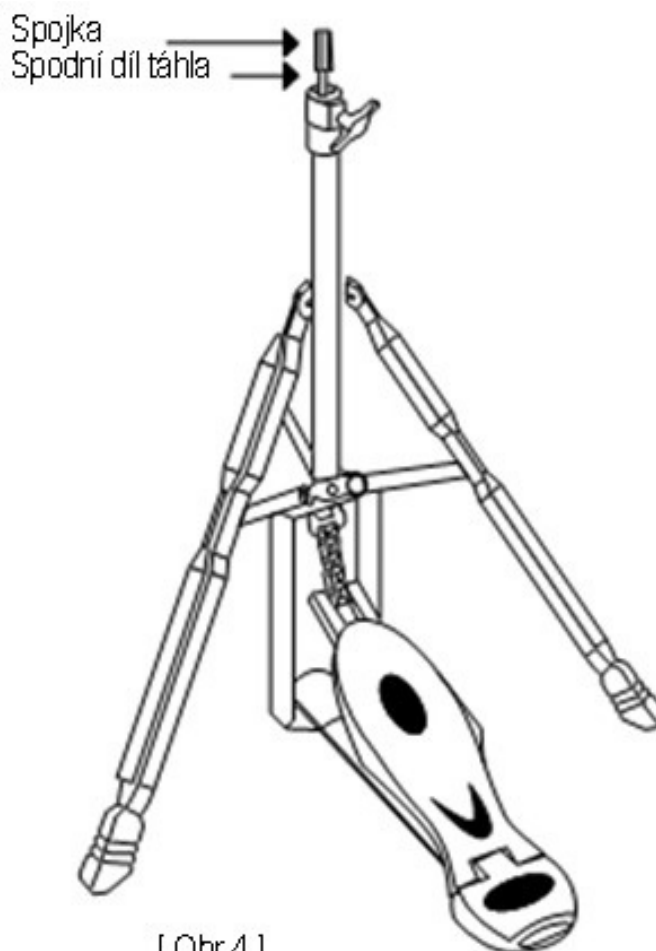
- 1) Umístěte tělo bubnu podle obr. 3.
- 2) Položte na buben blánu s logem, logo má být uprostřed nad svorkou držáků tomů (obr. 3).
- 3) Postupujte podle návodu na montáž blány (viz výše a obr. 1).



## Sestavení Hi Hat

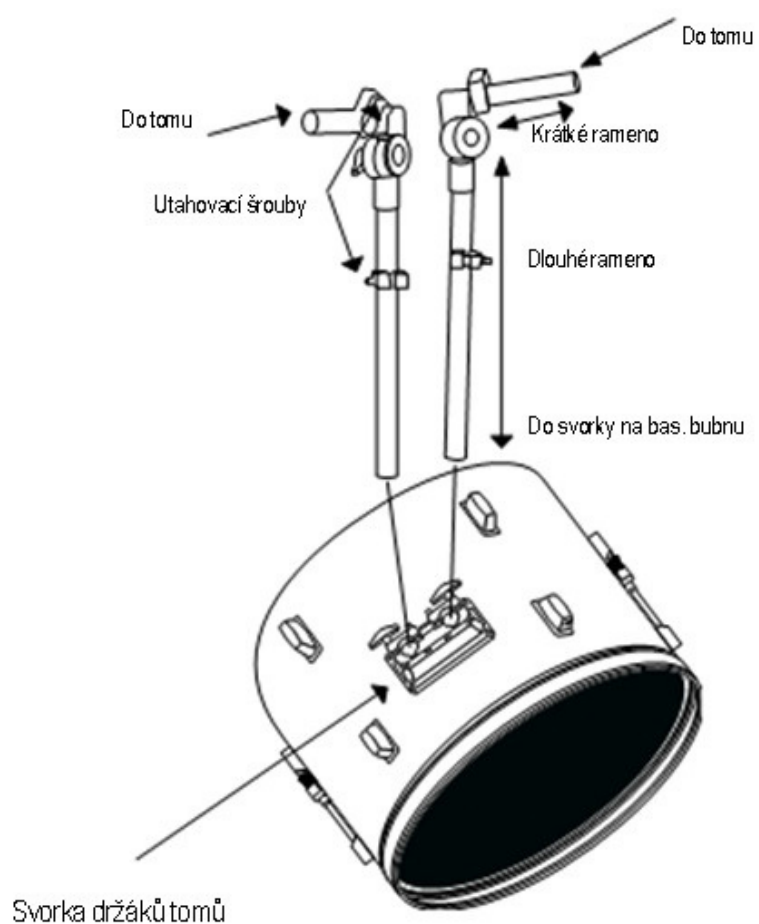


- 1) Protáhněte horní díl táhla horní trubkou.
- 2) Sešroubujte horní a spodní díl táhla.
- 3) Horní díl trubky vsuňte do objímky spodního dílu trubky a pevně utáhněte.
- 4) Umístěte spodní hi-hat činel na sedlo s filcovou podložkou.
- 5) Rozšroubujte utahovák a vyjměte spodní díl s filcovou podložkou.
- 6) Vsuňte spodní díl utahováku s podložkou do otvoru horního činelu.
- 7) Horní díl utahováku sešroubujte se spodním dílem z horní strany horního činelu.
- 8) Horní činel s utahovákem nasuňte na táhlo a utáhněte tak, aby mezi spodním a horním činelem byla cca 5 cm vzdálenost.



[ Obr.4 ]

## Držáky tomů



1) Pomocí klíče povolte utahovací šrouby na držácích tomů svorkách na basovém bubnu.

2) Dlouhá ramena zasuňte do svorek na bas. bubnu a zajistěte utahovacími šrouby.

3) Krátká ramena zasuňte do tomů.

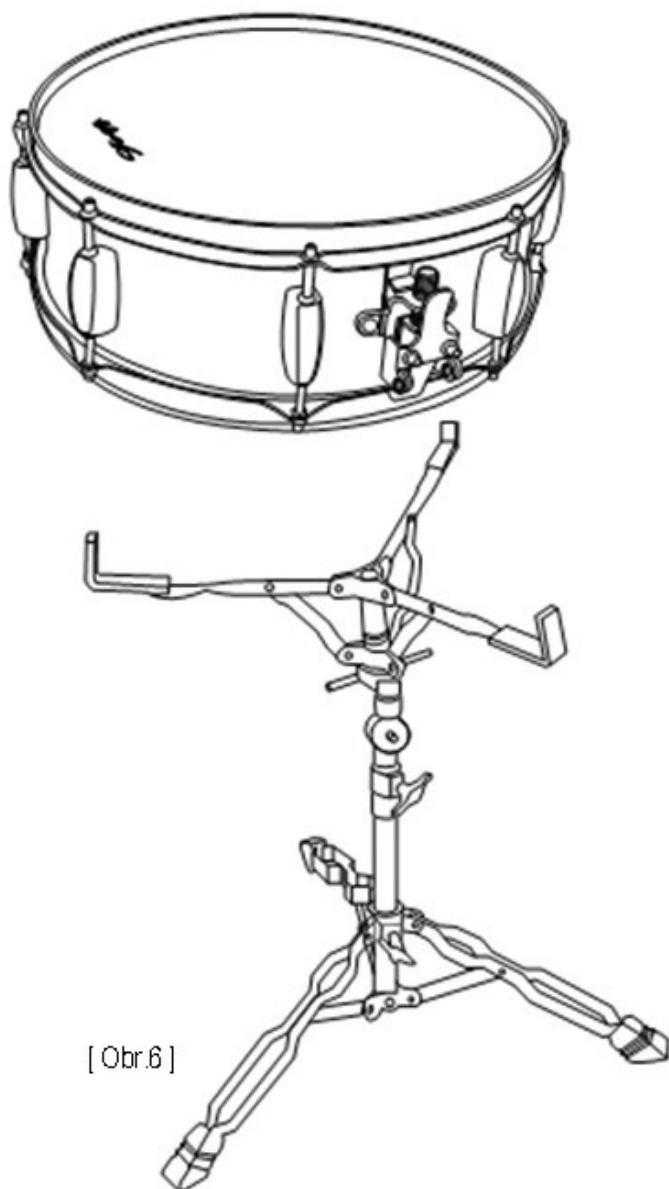
4) Nastavte tomy do požadovaných poloh a utáhněte šrouby svorek na tomech a na basovém bubnu.

5) Polohu tomů fixujte pomocí kloubu a utáhněte jej. Kloub můžete nechat utažený pro příští sestavování.

[ Obr. 5 ]

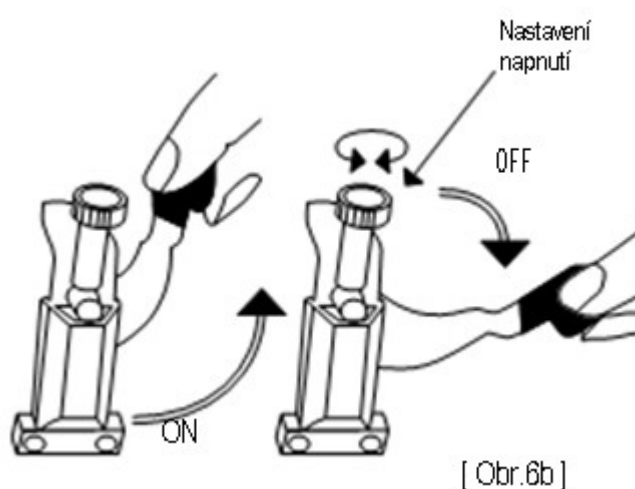
## Ladění snare (malého bubnu) a strunění

- 1) Uvolněte napínák strunění (páčka strunní do polohy OFF podle obr. 6b).
- 2) Naladte horní blánu (při utahování postupujte podle obr. 2).
- 3) Naladte spodní blánu (při utahování postupujte podle obr. 2). Spodní blána by měla být naladěna o něco výše, než spodní.
- 4) Přitáhněte strunění (páčka strunění do polohy ON podle obr. 6b) a pomocí šroubu dotáhněte strunění tak, aby se lehce dotýkalo spodní blány a jeho zvuk vyhovoval vašim požadavkům.

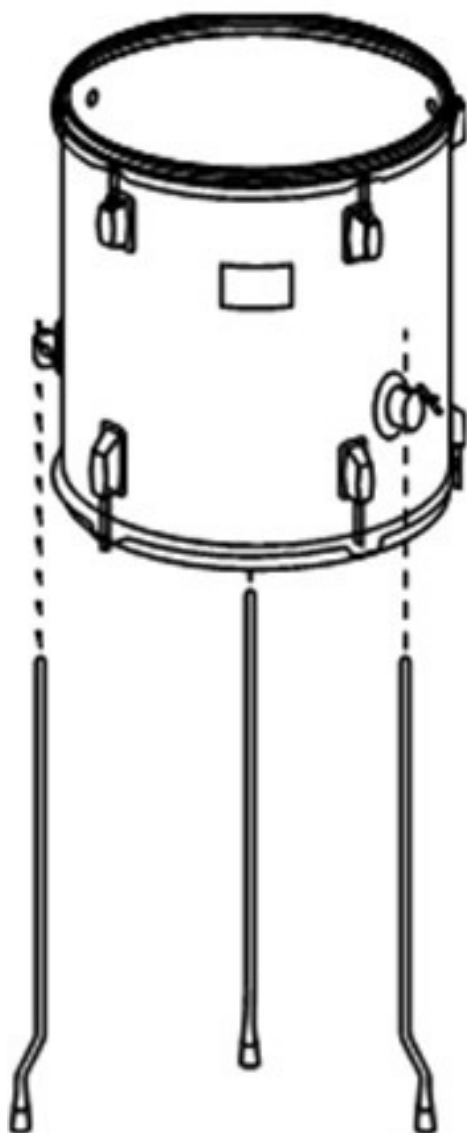


### Nastavení napnutí strunění

Strunění napnete přemístěním páčky do polohy „ON“.



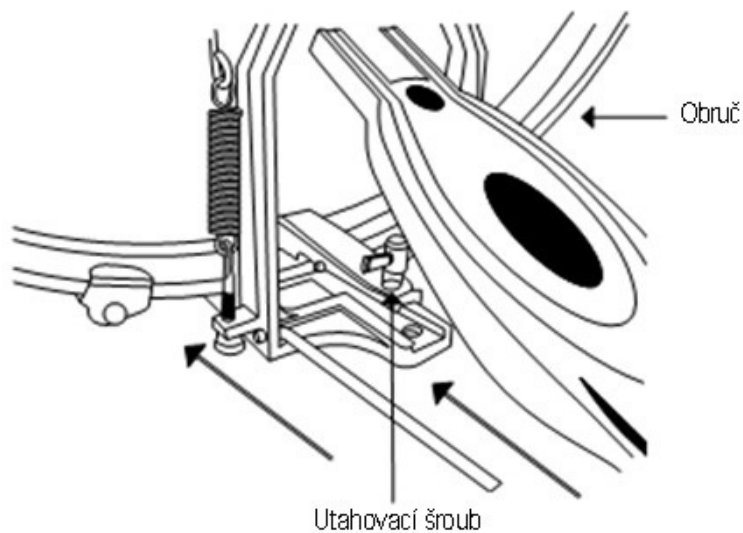
## Floor Tom



[ Obr.7 ]

## Pedál basového bubnu

Pedál připevníte pomocí svorky s utahovacím křídlovým šroubem k obruči basového bubnu (viz obr.).



Distribuce v CZ a SK:



**HDT impex s. r. o.**  
Botanická 3  
362 63 Karlovy Vary  
E-mail: info@HDT.cz  
www.HDT.cz

**HDT SK, s. r. o.**  
Borekova 37  
821 06 Bratislava  
E-mail: info@HDTSK.sk  
www.HDTSK.sk

Technické změny bez předchozího oznámení a tiskové chyby vyhrazeny, obrázky jsou pouze ilustrační.