



BDT-5.0

BLUETOOTH 5.0 TRANSCEIVER

Návod k obsluze

Obsah

Vítejte	3
Obsah balení / Specifikace.....	4
Přehled produktu	5
Režim vysílače Bluetooth (TX).....	6
Režim Bluetooth přijímače (RX)	8
Režim přemostění - Bypass (bez Bluetooth).....	10
Bezpečnostní upozornění.....	12
Prohlášení výrobce.....	13

Vítejte

Děkujeme, že jste si vybrali BDT-5.0. Tento kompaktní audio adaptér Bluetooth zajistí bezdrátovou domácí zábavu. Při použití jako Bluetooth vysílač může streamovat zvuk vašeho televizoru do Bluetooth sluchátek nebo reproduktorů. Při použití jako Bluetooth přijímač jej lze připojit k vašemu domácímu audio systému pro bezdrátové přehrávání hudby ze smartphonu s podporou Bluetooth. Adaptér podporuje dual link a může se spárovat a připojit ke 2 zařízením Bluetooth současně. Můžete tedy používat dvě sluchátka nebo reproduktory současně. Praktický režim přemostění vám umožní používat kabelové reproduktory, aniž byste museli pokaždé znovu připojovat audio kabely.

Speciální funkce

- **Dual link***: streamování zvuku do dvou zařízení Bluetooth v režimu vysílače
- **Vícebodové**: spárujte dva zdroje zvuku Bluetooth v režimu přijímače
- **Bypass** režim pro kabelový audio výstup
- **Flexibilní připojení zvuku**: funguje s jakýmkoli zařízením s optickým, RCA nebo AUX konektorem
- **1,8" LC displej** a velký otočný knoflík pro snadné ovládání
- **Ovládání hudby** v režimu přijímače: přehrávání/pauza a hlasitost
- Audio vstup/výstup přes 3,5 mm jack a optické Toslink jacky
- **Bluetooth verze 5.0** umožňuje rychlé a stabilní připojení
- **Velký dosah**: až 14 m v režimu TX a 20-30 m v režimu RX
- Všechny potřebné audio propojovací kabely jsou součástí balení

* Protože jsou ve vašich zařízeních zabudovány různé čipové sady Bluetooth, je možné, že vaše sluchátka nebo reproduktor nepodporují dual link.

Obsah balení



Audio adaptér



Optický
audio kabel



Audio kabel
(3,5 mm)



USB-C
napájecí
kabel



Průvodce
produktem

Specifikace

Verze Bluetooth: 5.0 Frekvence Bluetooth: 2402-2480 MHz

Název Bluetooth: BDT-5.0

Dosah TX: >14 m (přímá viditelnost), RX: >20-30 m (přímá viditelnost)

Podporované kodeky: SBC

Dual link: stream na 2 zařízení

Vícebodový: pár 2 audio zdrojů

Vstup/výstup: AUX: 3,5 mm jack; OPT: digitální, optický Toslink

Displej: 29 x 46 x 1,7 mm

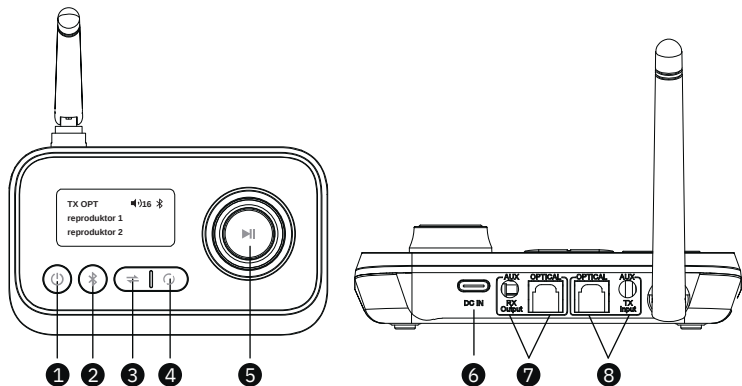
Napájení: 5 V DC ~50 mA přes port USB-C

Baterie/mikrofon: ne

Rozměry, hmotnost: 112 x 84 x 33 mm, 70 g

Změna vyhrazena.

Přehled produktu

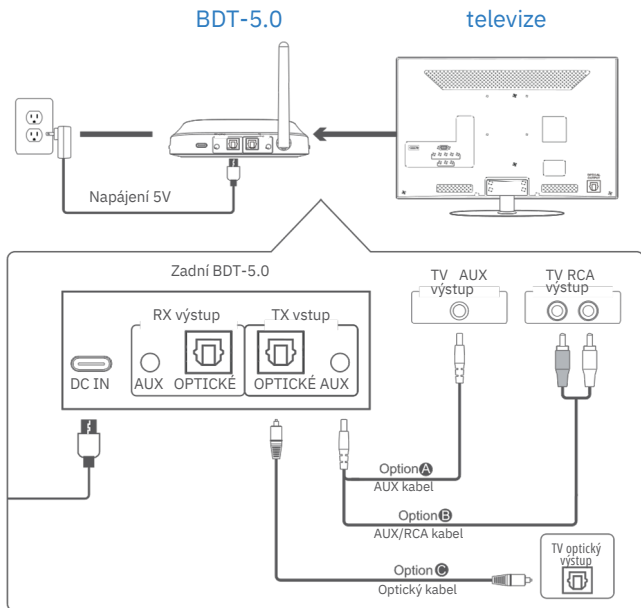


- 1 Zapnutí/vypnutí
- 2 Bezdrátové párování/znovu spárování
- 3 Přepínač režimů (TX / RX / BYPASS)
- 4 Vyhledejte a spárujte zařízení Bluetooth (režim TX)
- 5 Multifunkční tlačítko RX: pauza / hlasitost +/-, TX: nahoru / dolů / potvrzení
- 6 USB-C napájecí vstup
- 7 Výstup (režim RX)
- 8 Vstup (režim TX)

Poznámka: Optický režim (OPT) je výchozím zvukovým režimem. Zařízení se přepne do režimu AUX, jakmile je připojen kabel AUX. Pokud jej znovu odpojíte, zařízení se přepne zpět do optického režimu.


Režim vysílače Bluetooth (TX)

- 1 Připojte audio adaptér ke zdroji napájení (televizor nebo napájecí adaptér) pomocí kabelu USB a připojte jej k televizoru pomocí jednoho ze zvukových kabelů.

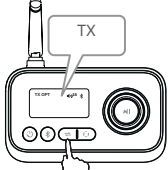


Poznámka: Pokud se setkáte s problémy, zkontrolujte nastavení zvuku televizoru a zda na televizoru používáte správné připojení. V případě potřeby proveďte test AUX se sluchátky. Dolby/DTS není podporován pro optický výstup, použijte prosím audio formát PCM.

2 Zapnutí.



Stiskněte 3 sekundy.



Vyberte režim TX.



3 Párování.






BDT-5.0 přejde do režimu párování. Aktivujte Bluetooth ve sluchátkách. Počkejte, dokud nebude navázáno spojení.



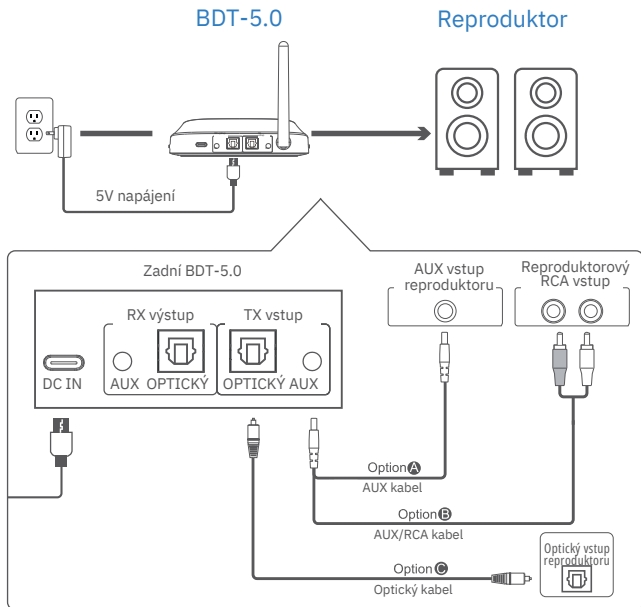
Otočením vyberte zařízení. Stiskněte pro potvrzení.

4 BDT-5.0 může současně streamovat zvuk do dvou Bluetooth sluchátek. Oba mohou hrát např. stejný zvuk TV. Chcete-li to provést, aktivujte Bluetooth na druhém headsetu. Poté stiskněte  pro spárování a potvrďte pomocí .

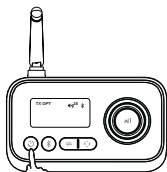
- Stisknutím  odpojíte aktuální dvě spárovaná zařízení a vstoupíte do režimu vyhledávání. Na displeji se zobrazí dostupná zařízení. Chcete-li se připojit, vyberte a potvrďte pomocí .
- Stiskněte  pro automatické spárování dvou dostupných zařízení. Po navázání spojení se na displeji zobrazí názvy obou zařízení.
- BDT-5.0 se automaticky znovu připojí k nedávno připojeným dvěma náhlavním soupravám, jakmile budou v režimu párování.

Režim Bluetooth přijímače (RX)

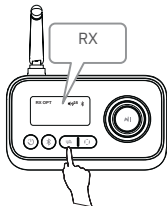
- 1 Připojte audio adaptér ke zdroji napájení (televizor nebo napájecí adaptér) pomocí kabelu USB a připojte jej k televizoru pomocí jednoho ze zvukových kabelů.



2 Zapnutí.

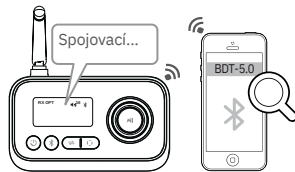


⏻ Stiskněte 3 sekundy.



⏻ Vyberte režim TX.


3 Párování.



BDT-5.0 přejde do režimu párování. Aktivujte Bluetooth na smartphonu a připojte se k BDT-5.0.



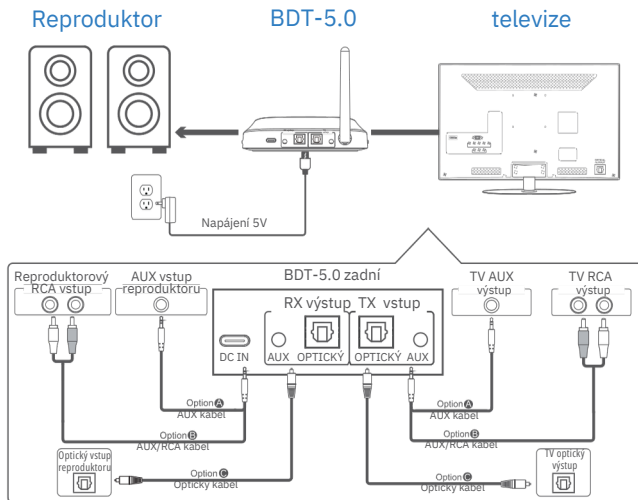
🔊 Otočením nastavíte hlasitost. Stisknutím pozastavíte.

- BDT-5.0 se může spárovat se 2 chytrými telefony nebo audio zařízeními současně, ale může přehrávat hudbu vždy pouze z jednoho zařízení.
- Stisknutím  odpojte aktuální 2 spárovaná zařízení a vstoupíte do režimu vyhledávání.
- BDT-5.0 ukládá informace o párování a pokusí se znovu připojit k 2 naposledy spárovaná zařízení při zapnutí.

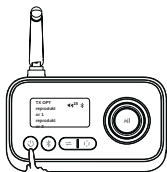
Režim přemostění - Bypass (bez Bluetooth)

Režim Bypass propojuje vstup a výstup přímo a funkce Bluetooth je deaktivována. Nyní můžete používat kabelový reproduktor, aniž byste museli znovu připojovat audio kabely k televizoru.

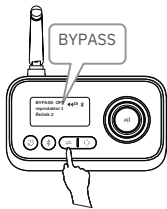
- 1 Připojte audio adaptér ke zdroji napájení (televizor nebo napájecí adaptér) pomocí kabelu USB a připojte jej k televizoru pomocí jednoho ze zvukových kabelů.



2 Zapnutí.



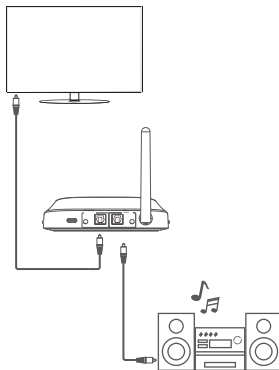
☰ Stiskněte 3 sekundy.



☰ Vyberte režim BYPASS.

3 Zvuk televizoru bude vycházet z reproduktoru.

televize



- Bypass režim funguje pouze se stejným typem připojení, tj. AUX vstup na AUX výstup a optický vstup na optický výstup.
- Pro optický zvukový výstup nastavte na televizoru formát zvuku na PCM, Dolby/DTS není podporován.

Bezpečnostní upozornění

1. Před zahájením provozu si přečtěte všechna varování. Uschovejte si prosím tento návod pro další potřeby.
2. Používejte pouze v souladu s pokyny uvedenými v této příručce. Nesprávné použití je nebezpečné a ruší jakýkoli nárok na záruku. Dodržujte všechny bezpečnostní pokyny.
3. Tento produkt není hračka. Udržujte jej mimo dosah dětí a domácích zvířat. Nenechávejte obalový materiál ležet bezstarostně.
4. **DŮLEŽITÉ:** Tento produkt není venkovní produkt! Pouze pro vnitřní použití! Nepoužívejte toto zařízení v blízkosti vody.
5. Chraňte výrobek před nadměrnou vlhkostí a horkem a před drastickými výkyvy teplot. Doporučená teplota je -5 až +45°C.
6. Očistěte výrobek měkkým suchým hadříkem bez čisticího prostředku.
7. Uvnitř zařízení nejsou žádné opravitelné díly. Neoprávněné úpravy na zařízení jsou zakázány.
8. Tato jednotka odpovídá všem požadovaným směrnici EU a je proto označena **CE**.



Pokud má být jednotka definitivně vyřazena z provozu, odevzdejte ji do místního recyklačního závodu k likvidaci, která není škodlivá pro životní prostředí. Nelikvidujte jako komunální odpad. Pro více informací kontaktujte svého prodejce nebo místní úřady.

Prohlášení výrobce

Podpora

Aktualizace produktů, dokumentaci a podporu naleznete na www.omnitronic.de. Nejnovější verzi této uživatelské příručky naleznete v sekci ke stažení produktu.

Copyright

© 2022 Omnitronic

Všechna práva vyhrazena. Žádná část tohoto dokumentu nesmí být reprodukována v jakékoli formě bez písemného souhlasu vlastníka autorských práv.

Prohlášení

Obsah tohoto dokumentu podléhá revizi bez předchozího upozornění kvůli neustálému pokroku v metodologii, designu a výrobě. Společnost Omnitronic nenese žádnou odpovědnost za jakékoli chyby nebo škody jakéhokoli druhu vyplývající z použití tohoto dokumentu. Ochranné známky Všechny zde uvedené názvy produktů a ochranné známky jsou majetkem příslušných vlastníků.



WWW.OMNITRONIC.DE

TECHNOLOGY DESIGNED FOR PLEASURE